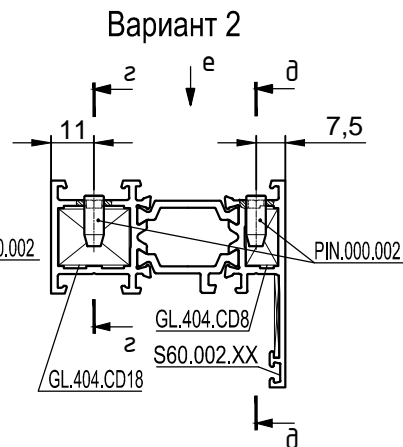
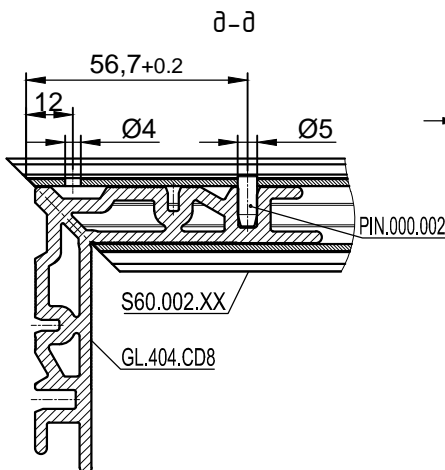
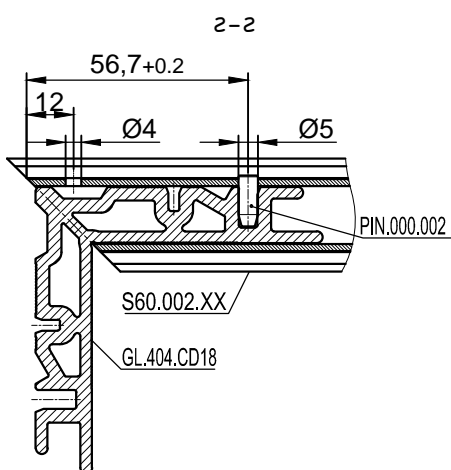
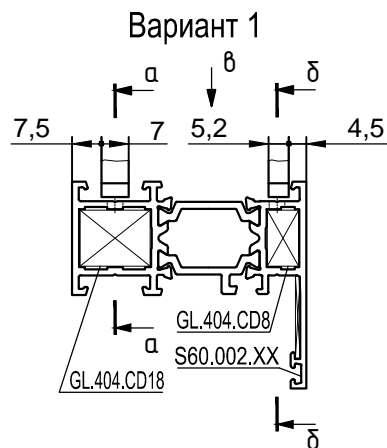
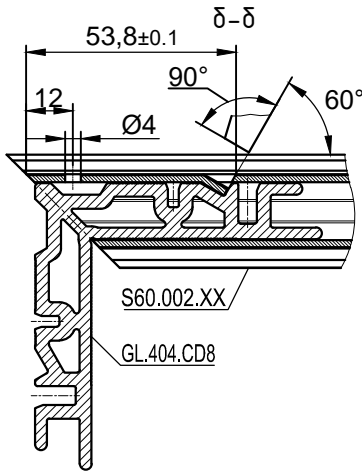
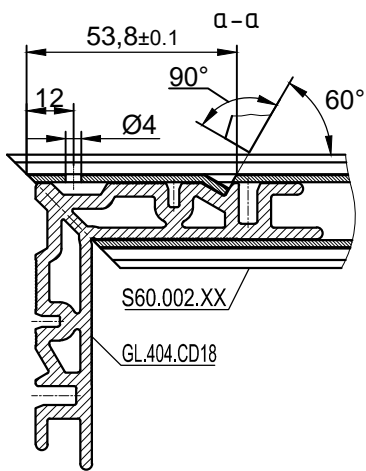
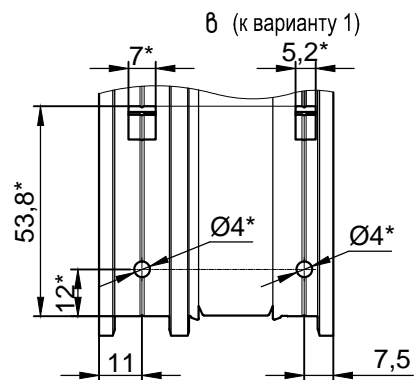
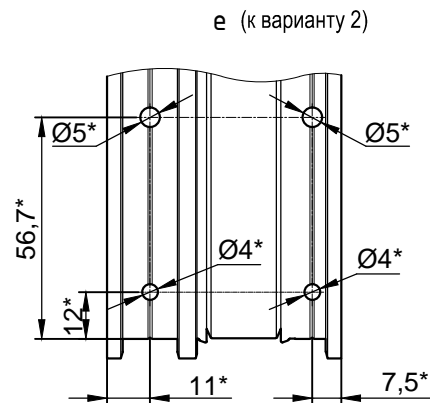
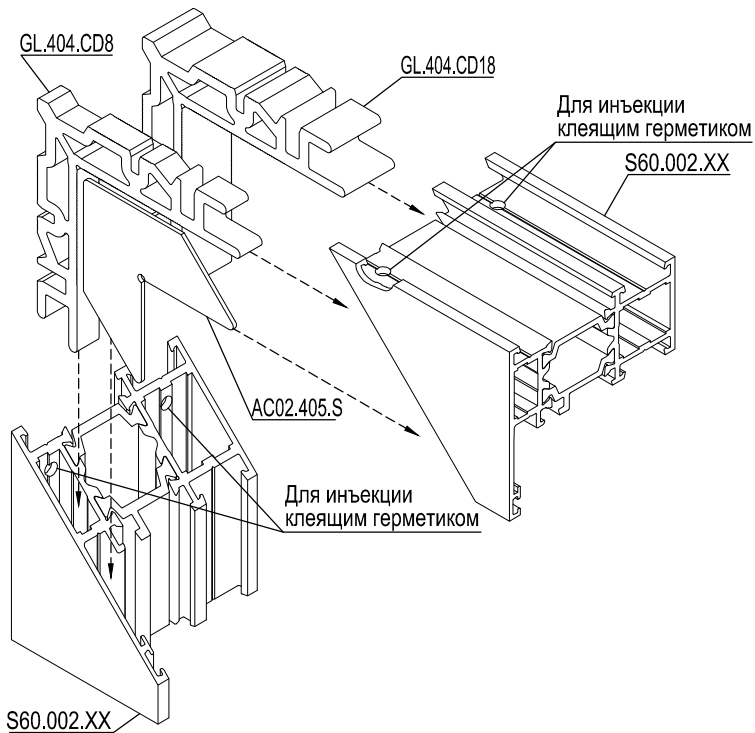
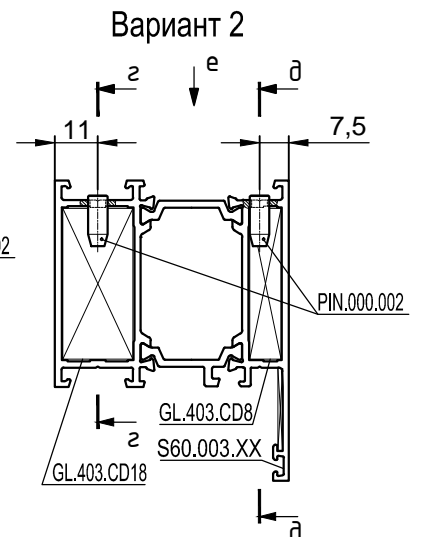
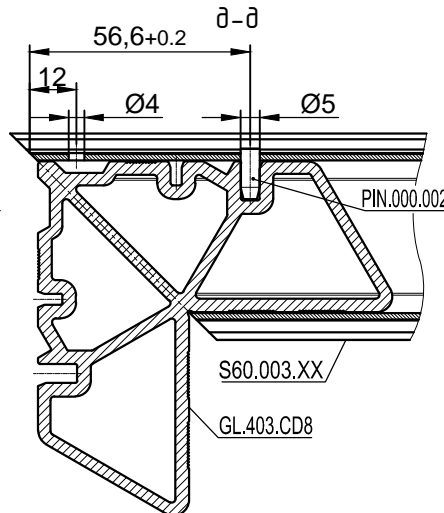
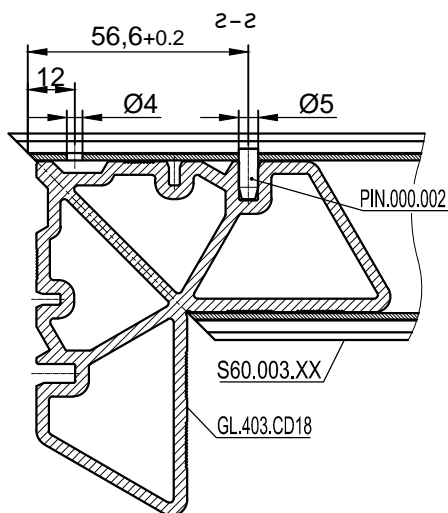
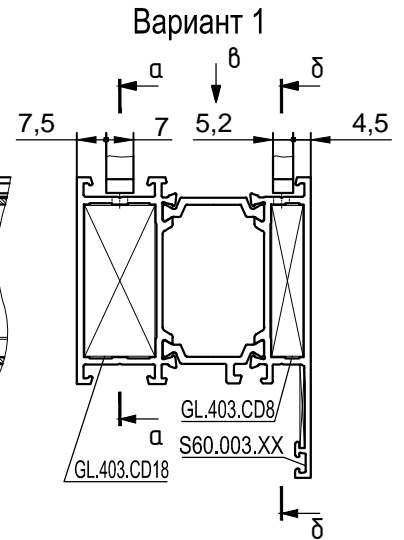
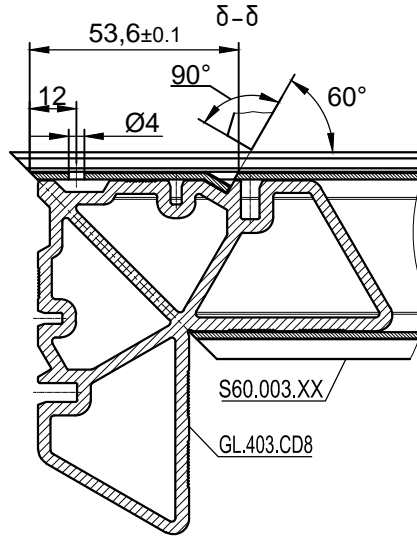
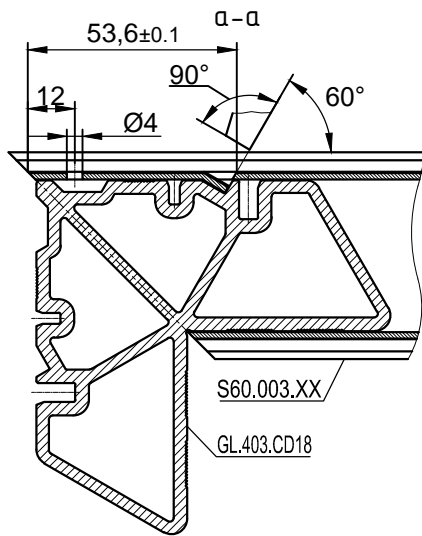
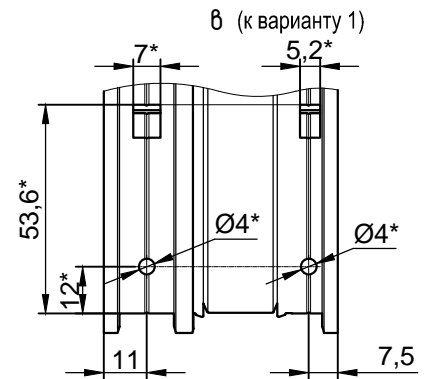
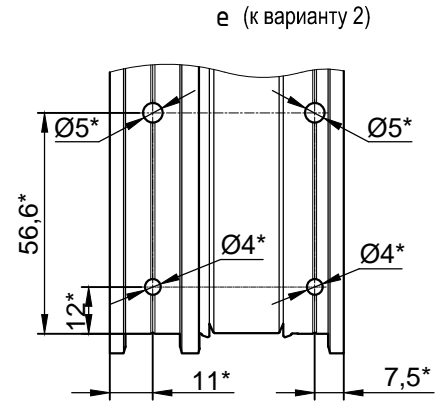
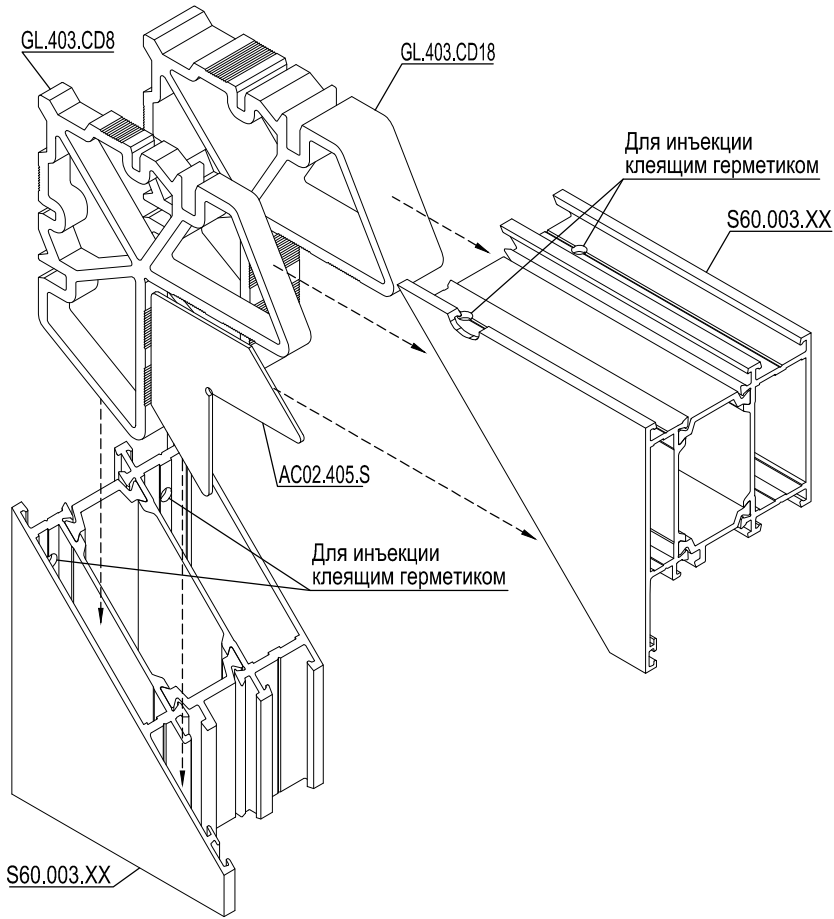


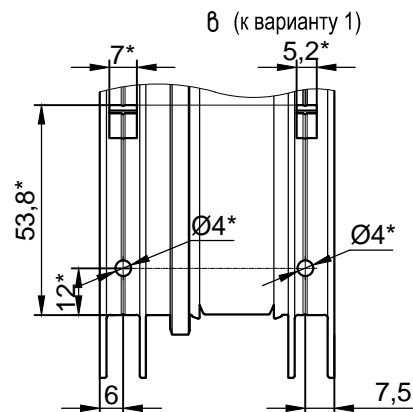
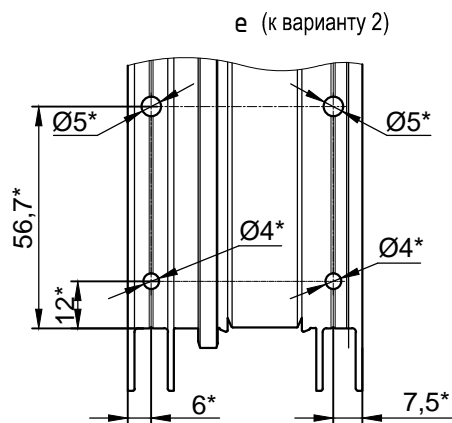
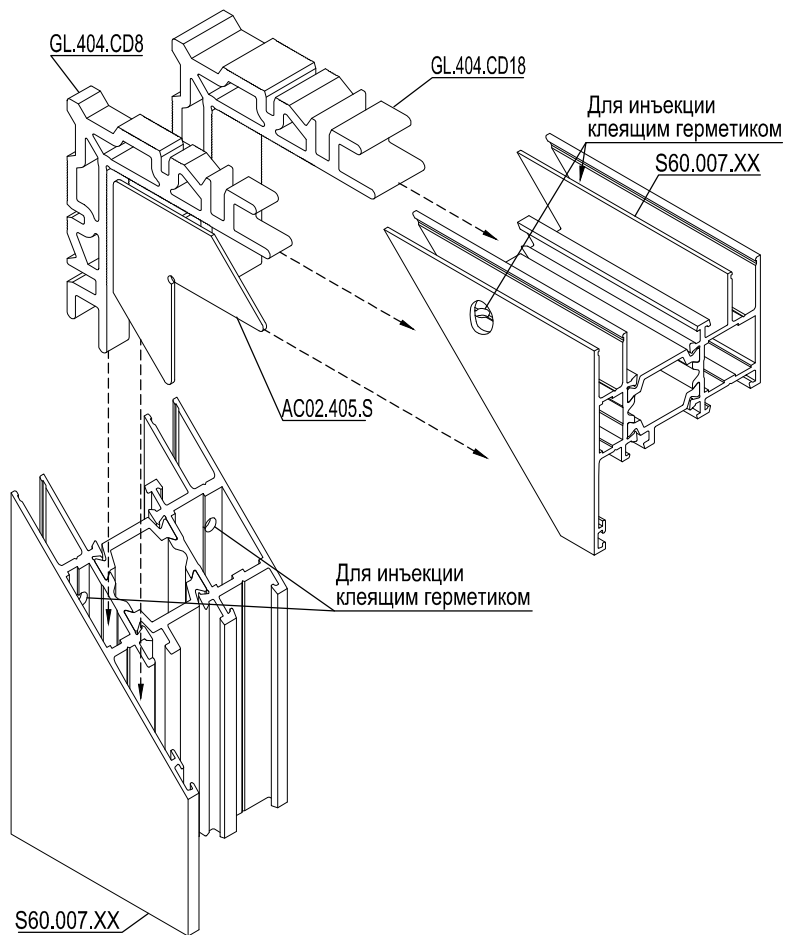
\* Размеры для справок.



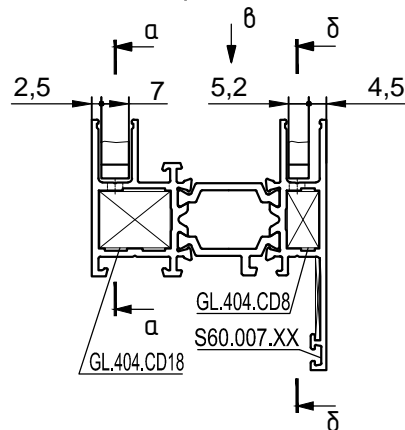
\* Размеры для справок.



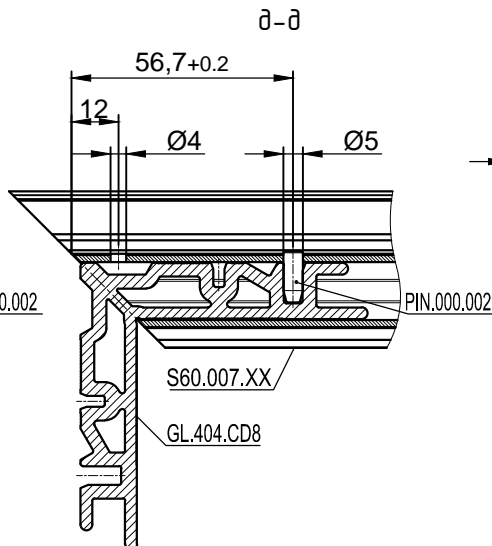
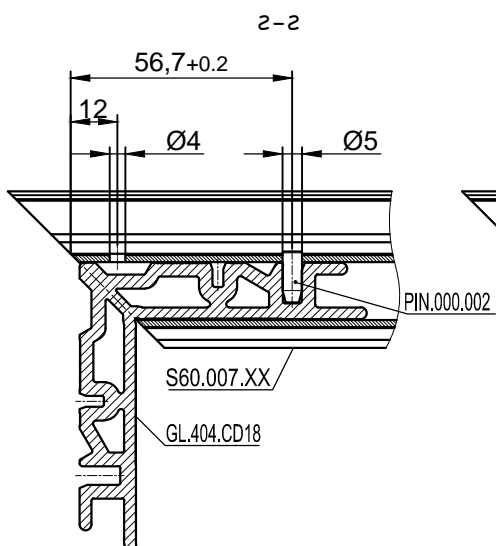
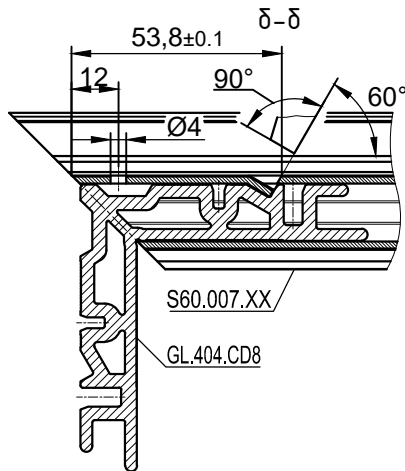
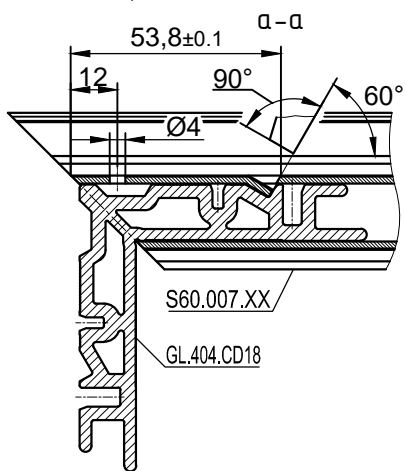
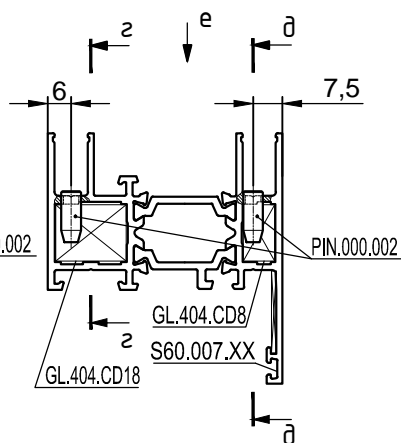
\* Размеры для справок.



Вариант 1

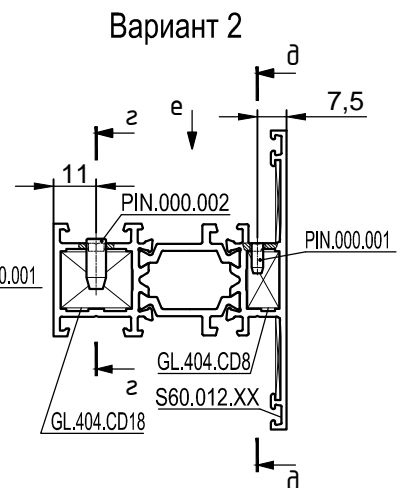
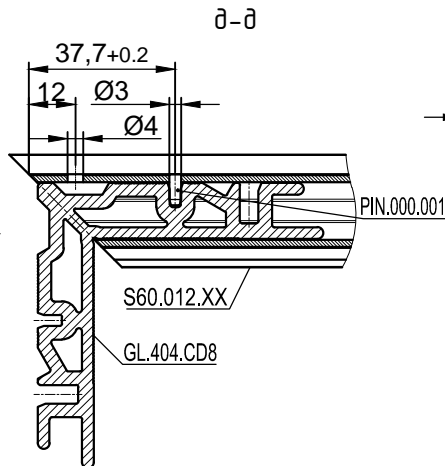
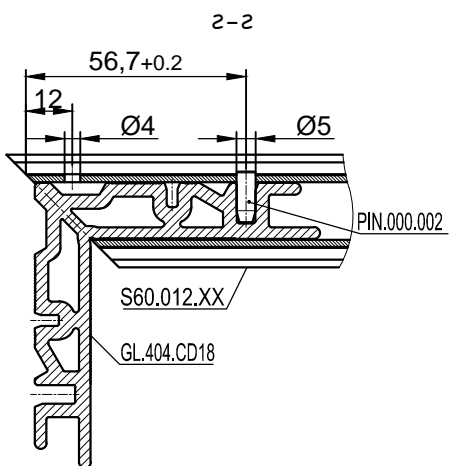
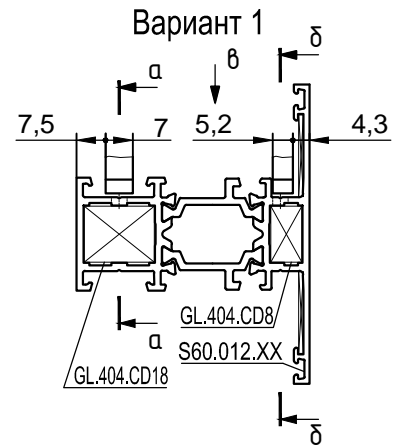
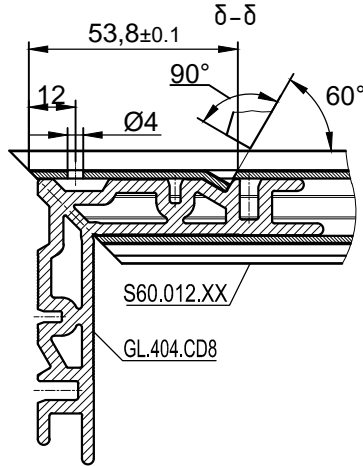
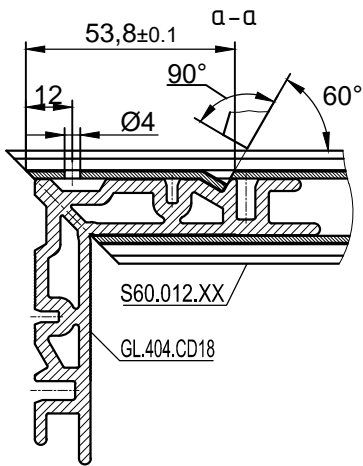
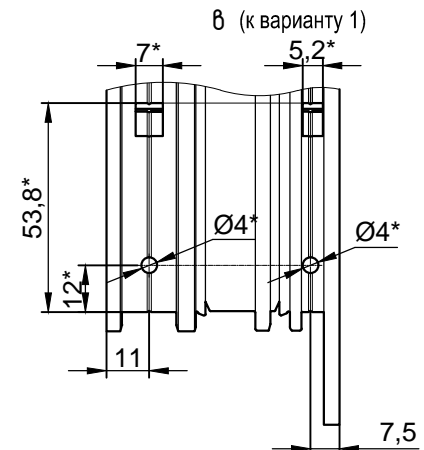
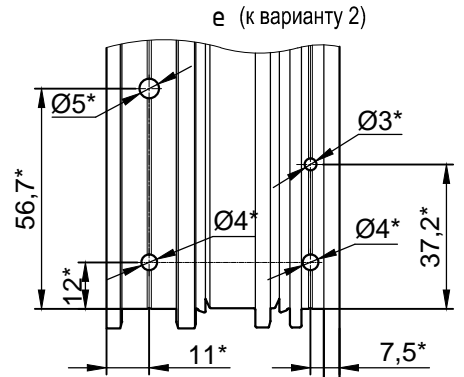
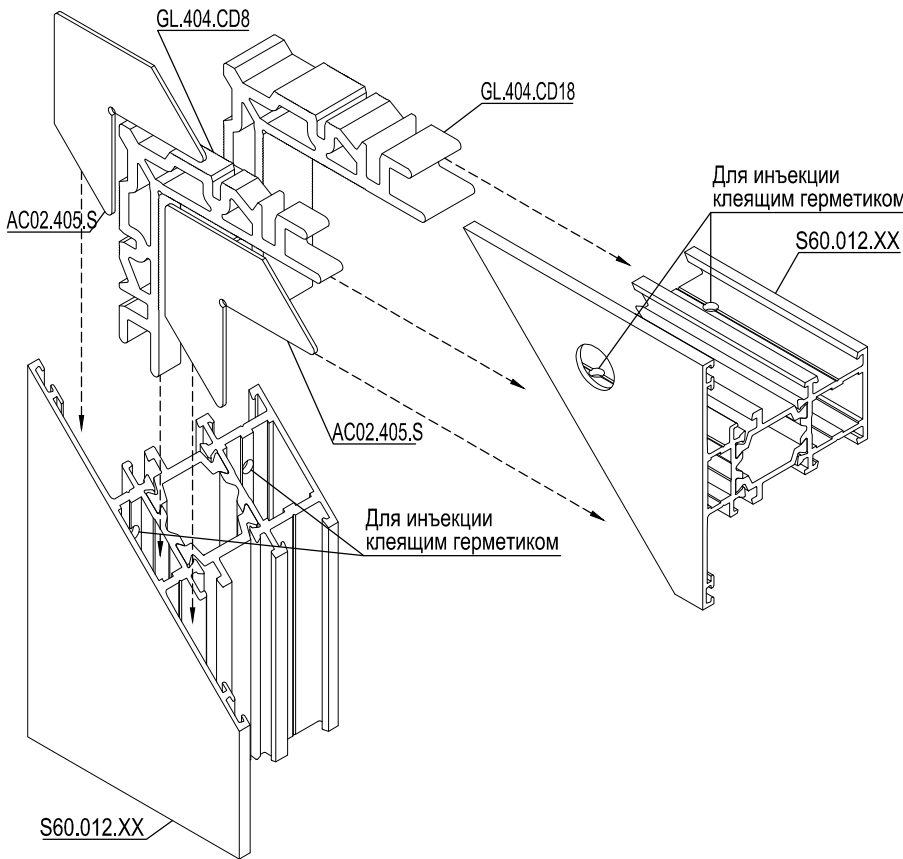


Вариант 2

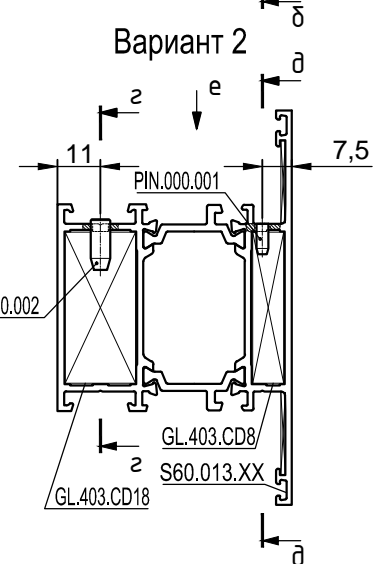
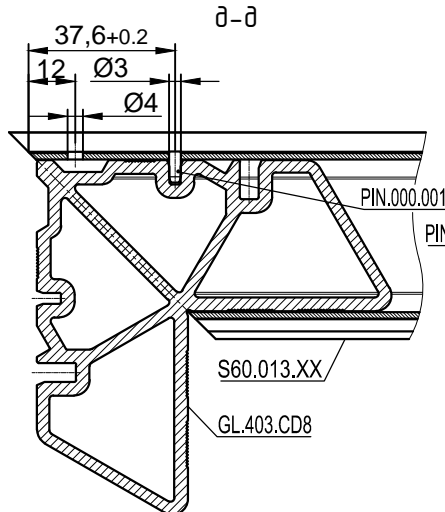
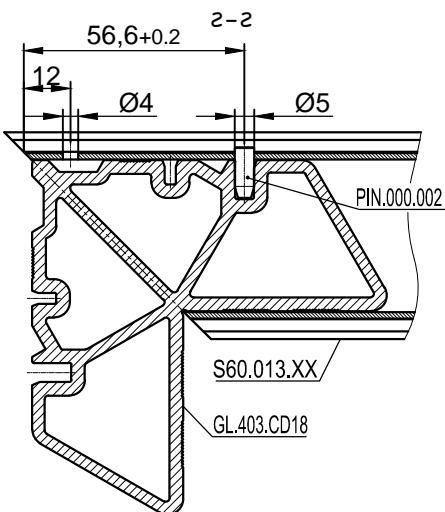
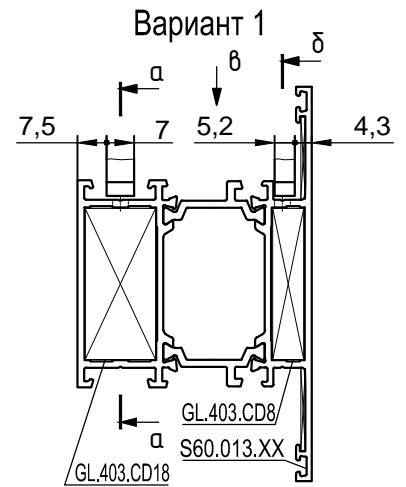
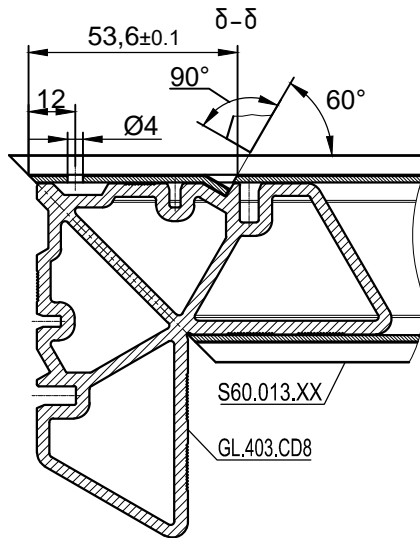
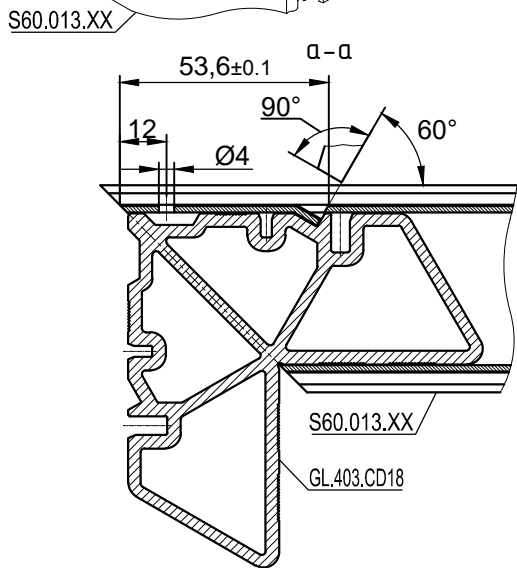
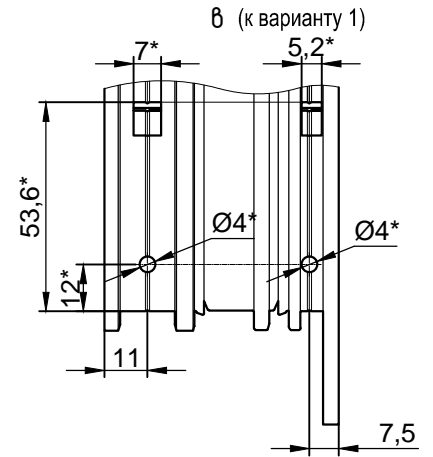
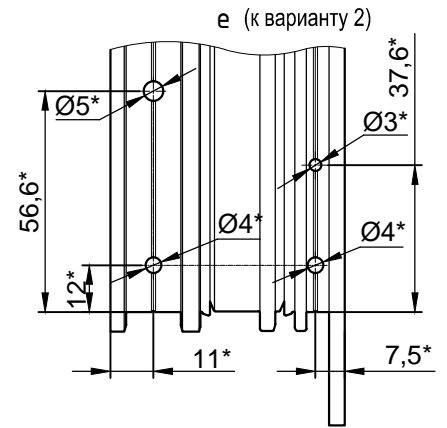
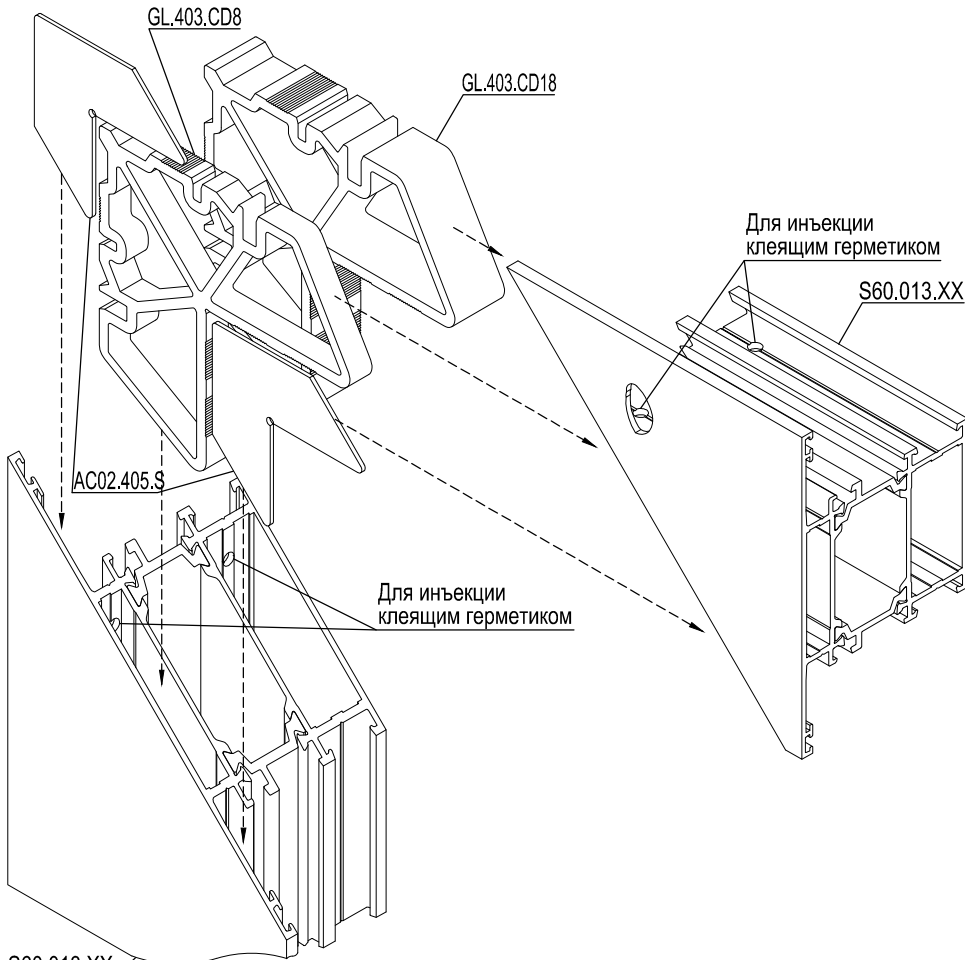


\* Размеры для справоч.

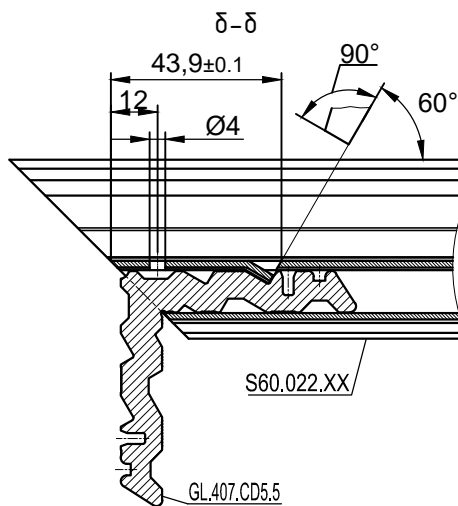
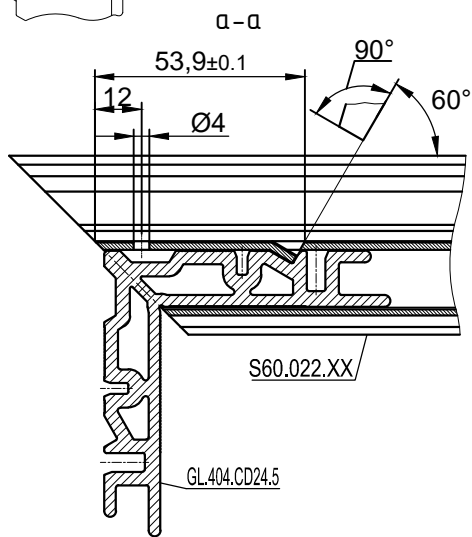
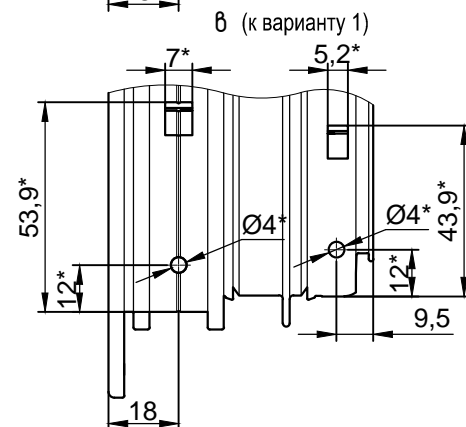
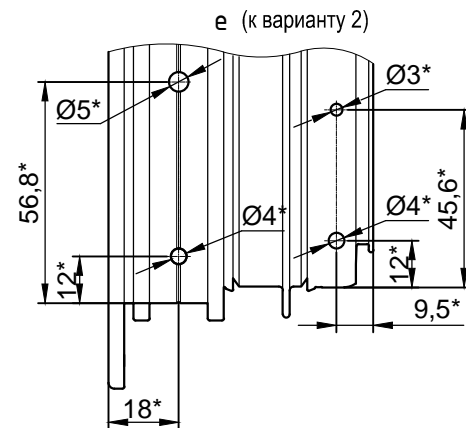
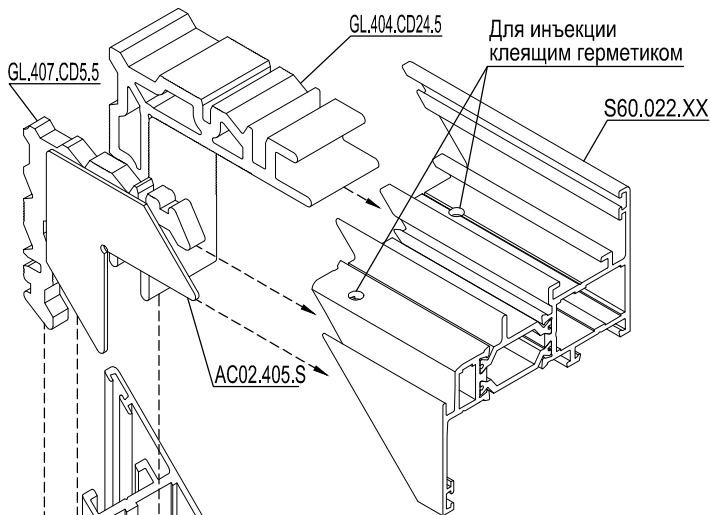




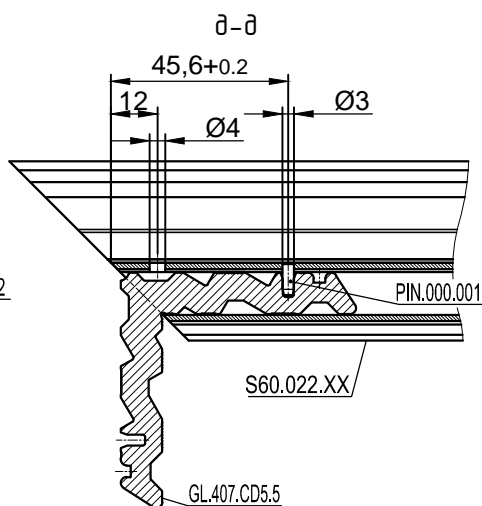
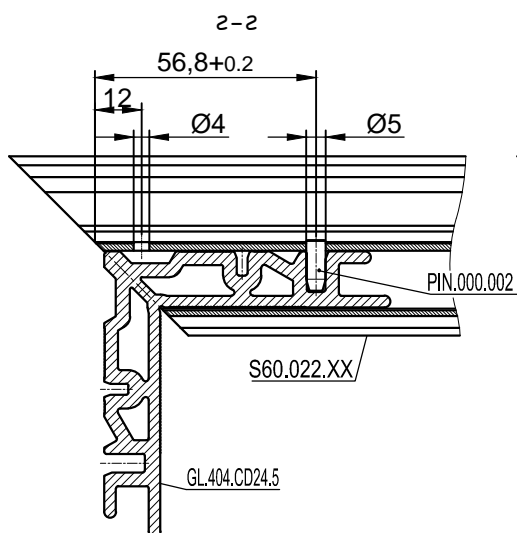
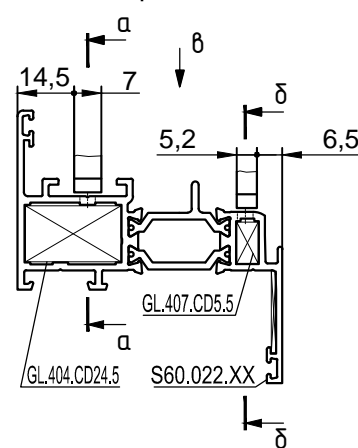
\* Размеры для справок.



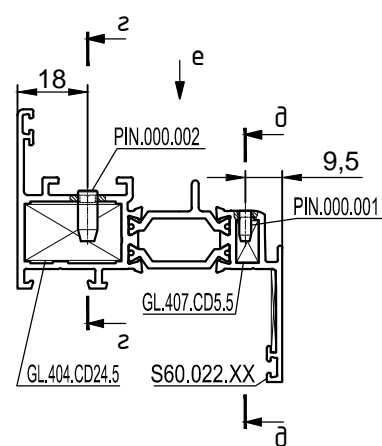
\* Размеры для справк.



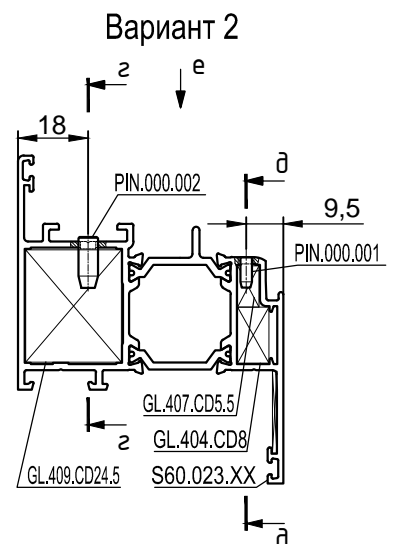
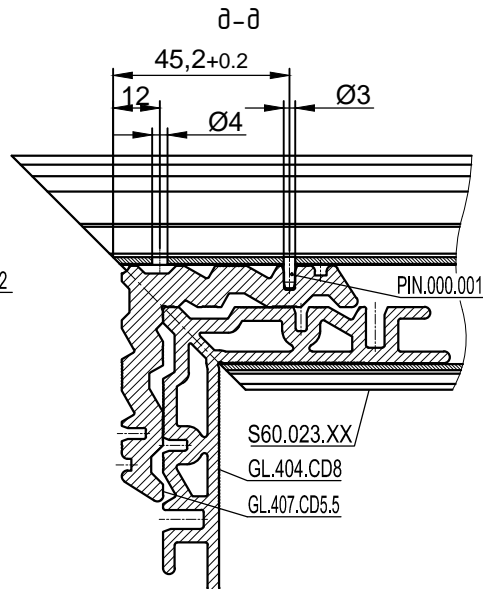
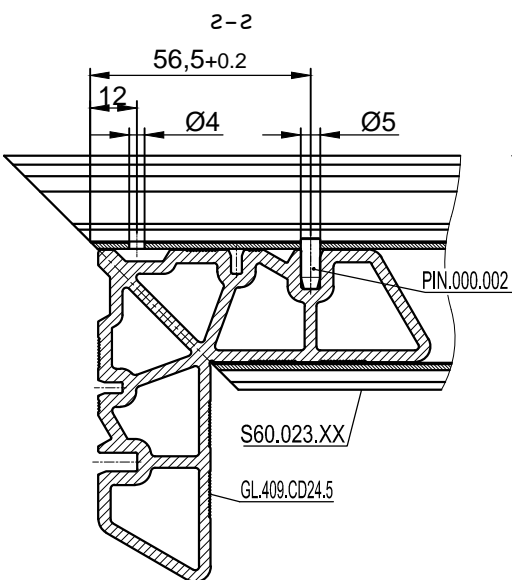
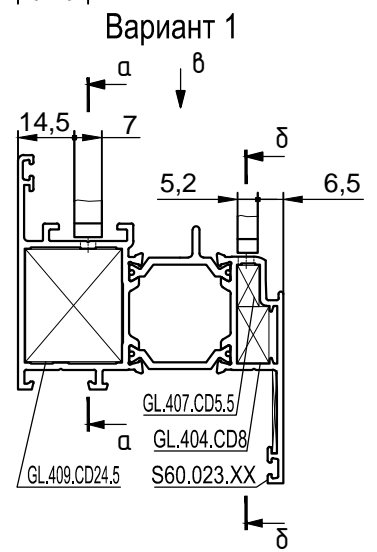
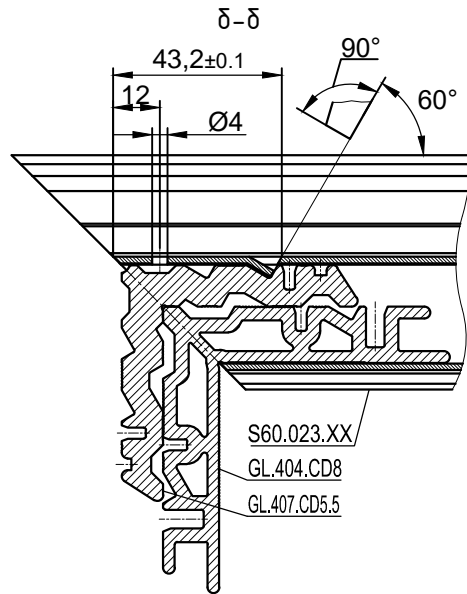
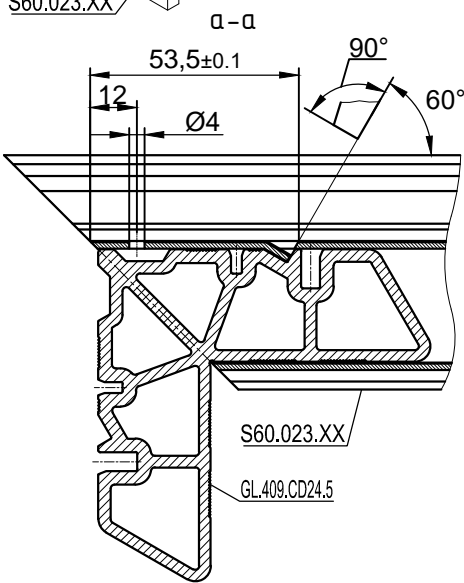
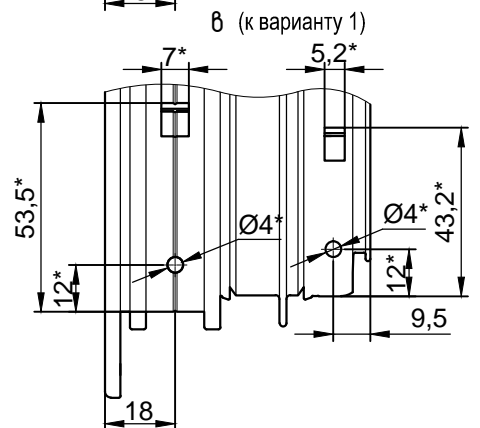
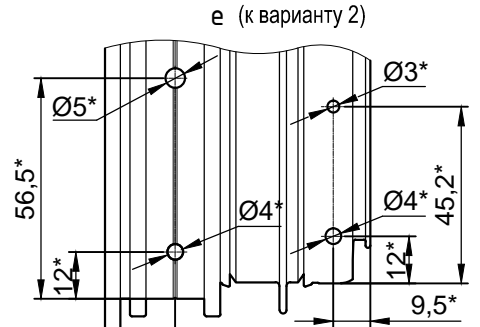
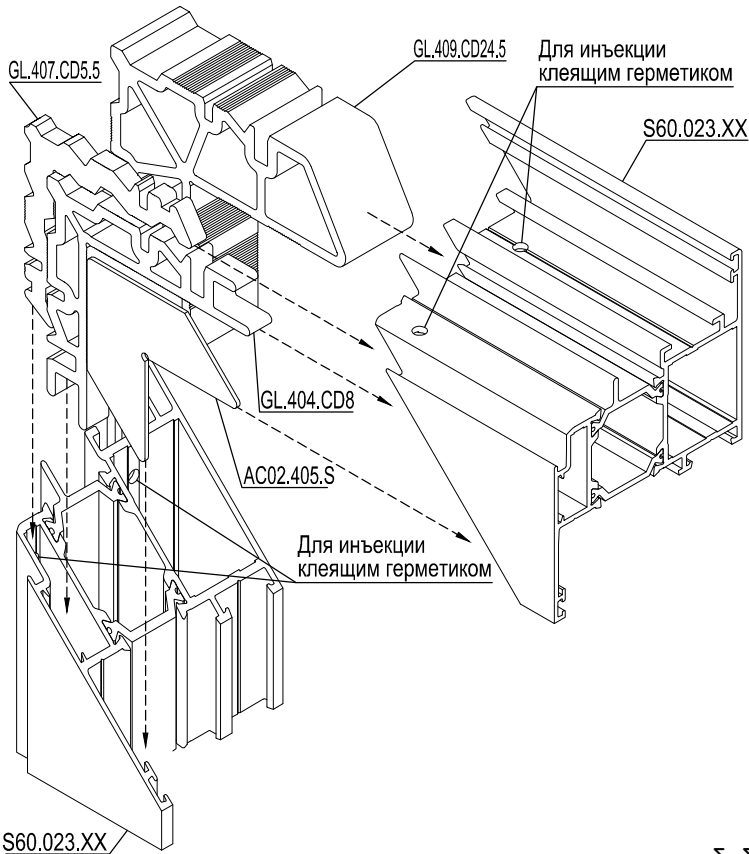
Вариант 1



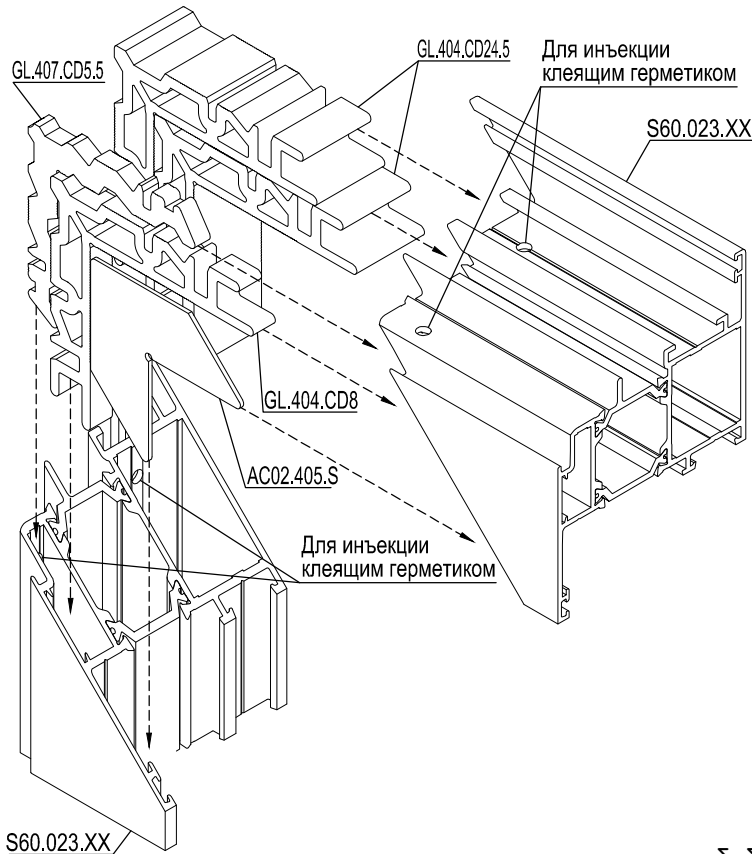
Вариант 2



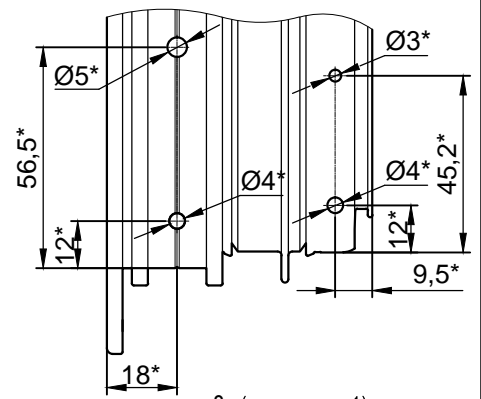
\* Размеры для справок.



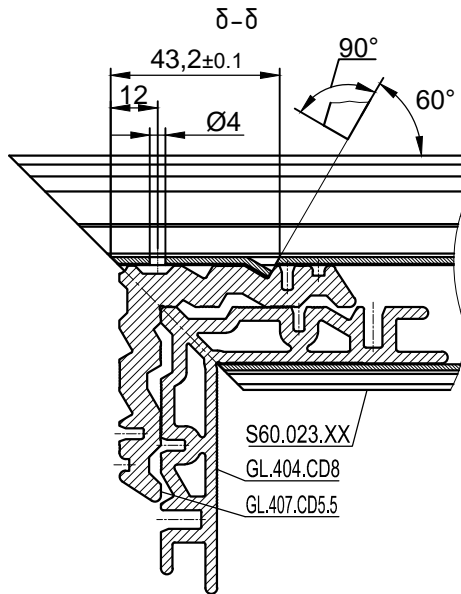
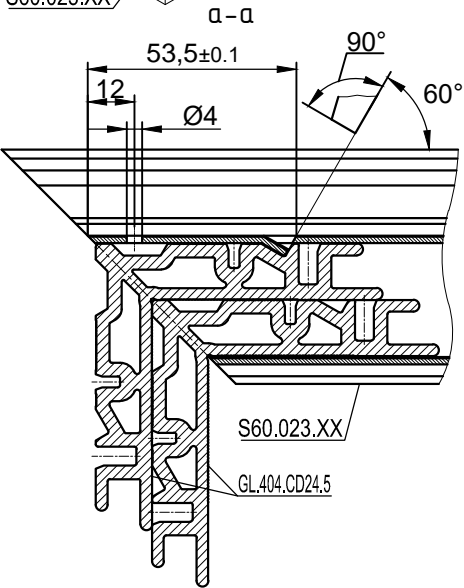
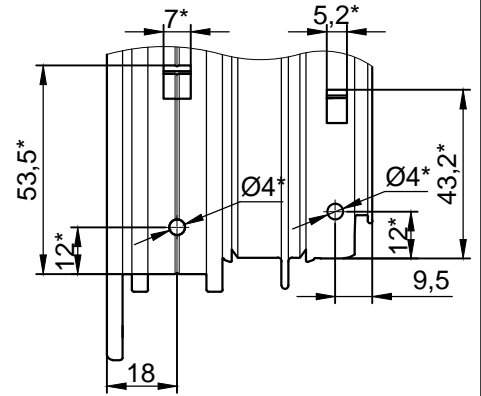
\* Размеры для справок.



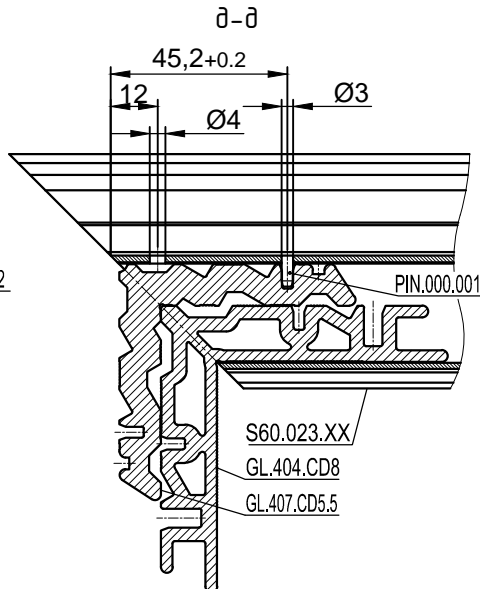
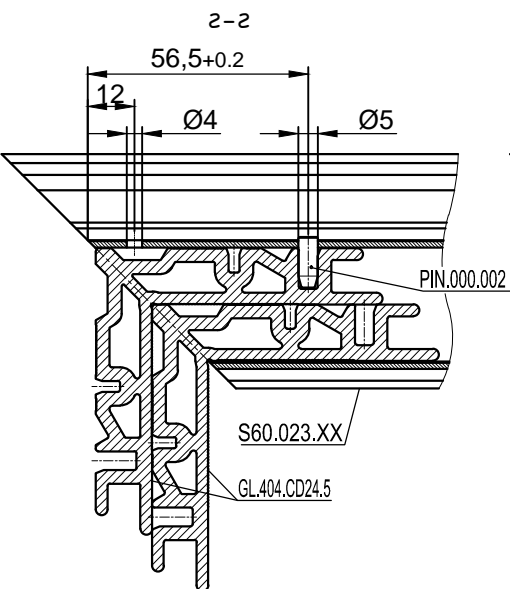
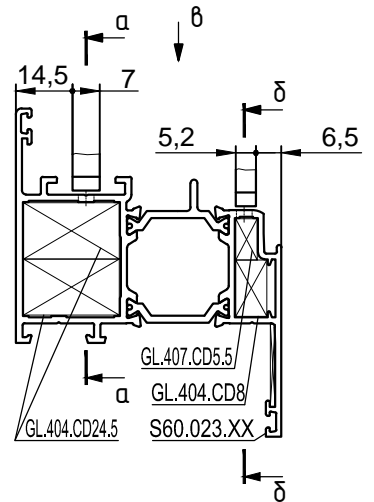
е (к варианту 2)



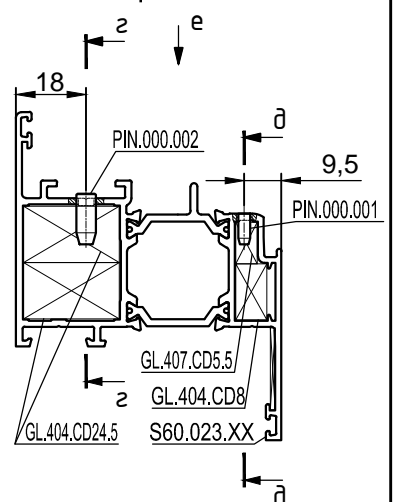
в (к варианту 1)



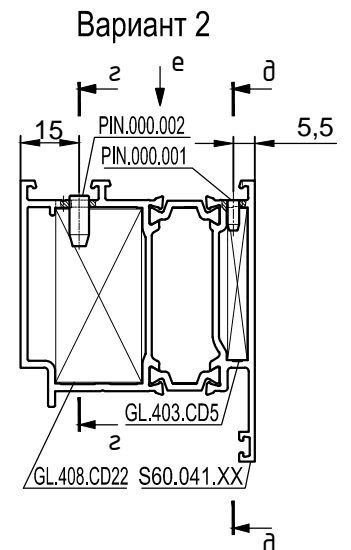
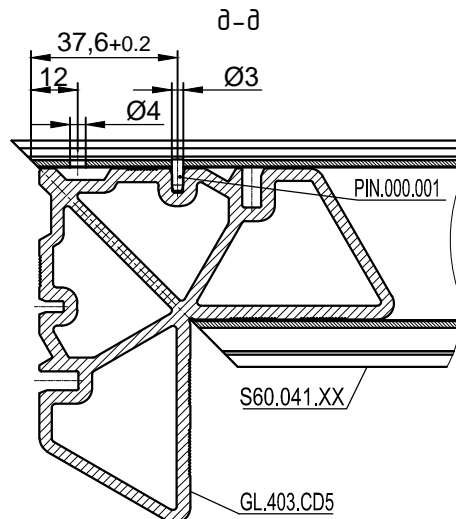
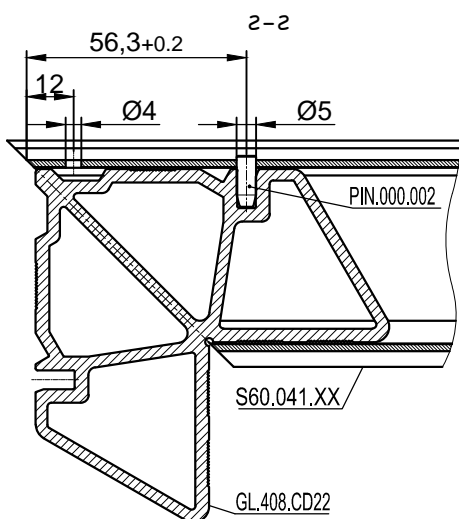
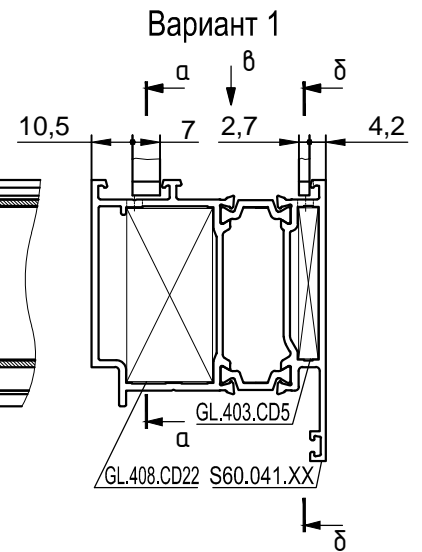
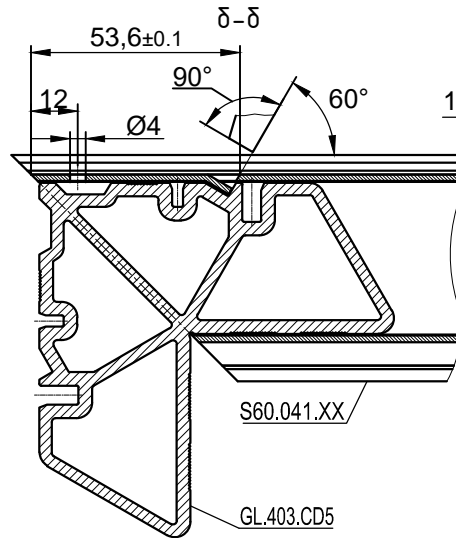
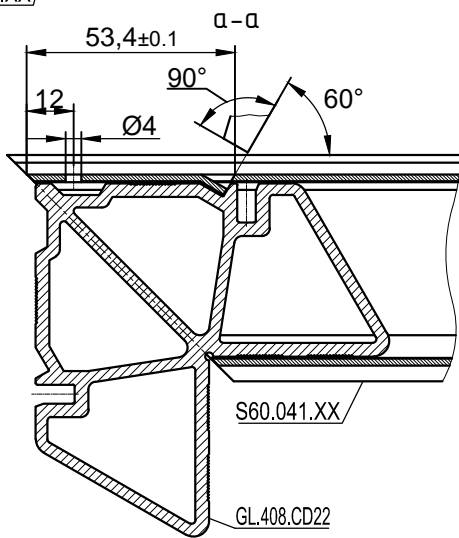
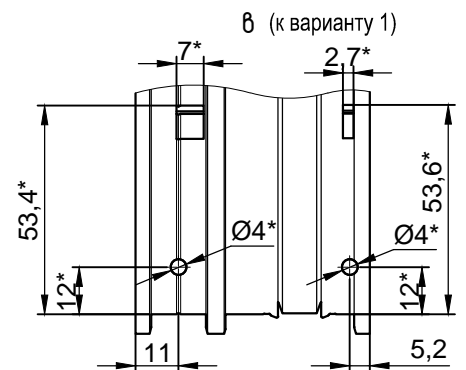
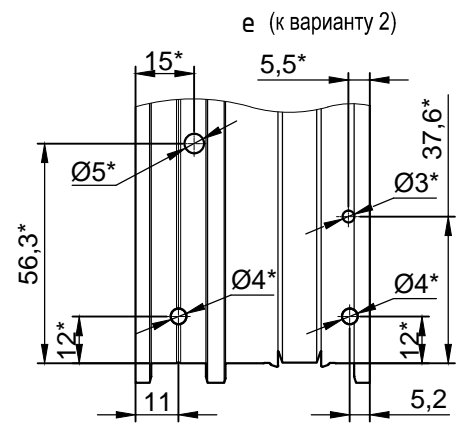
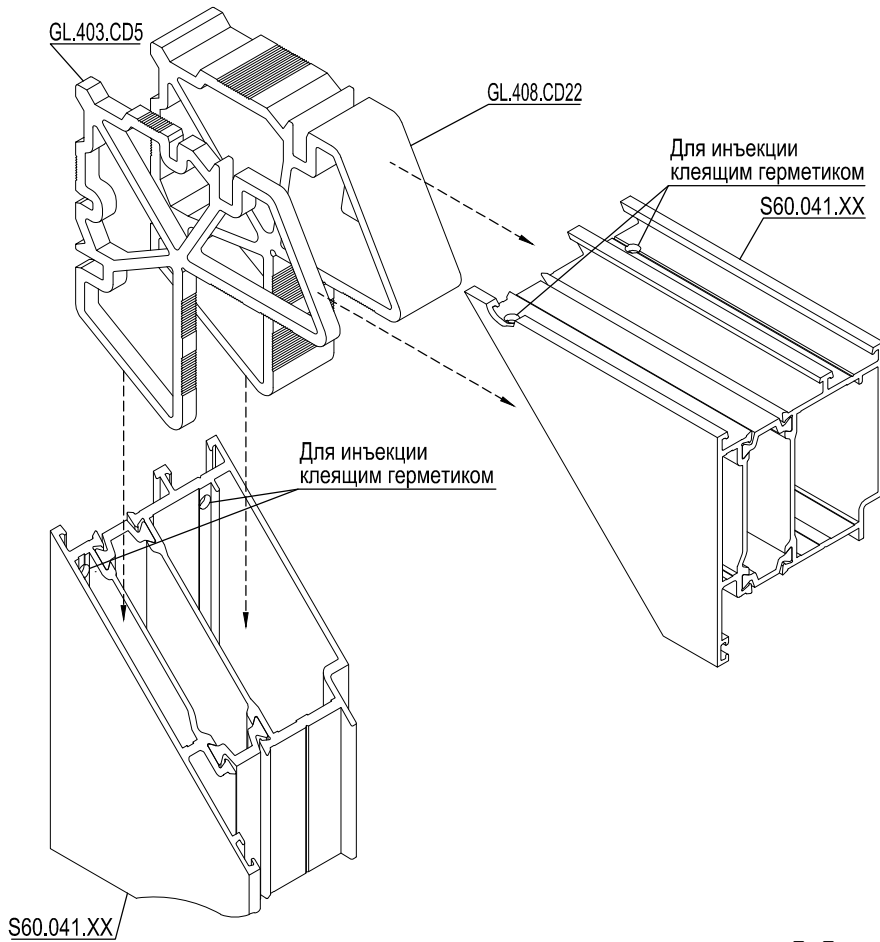
Вариант 1



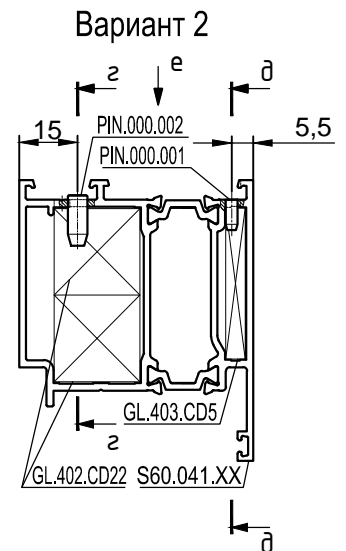
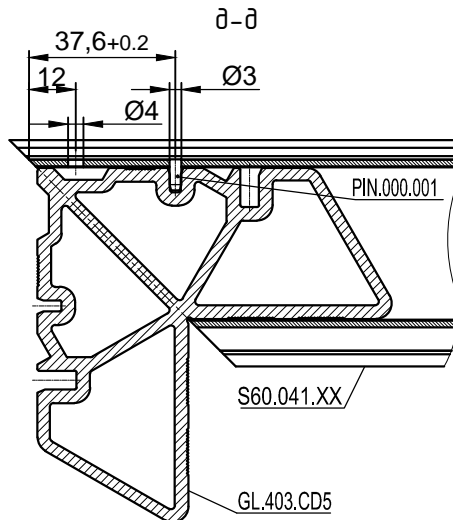
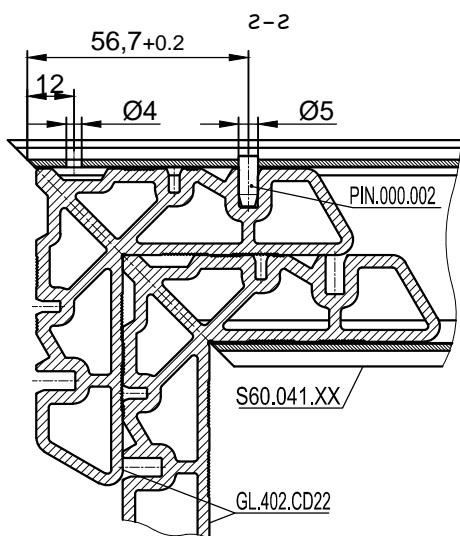
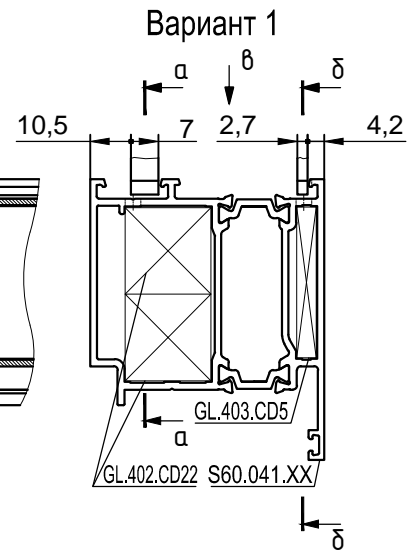
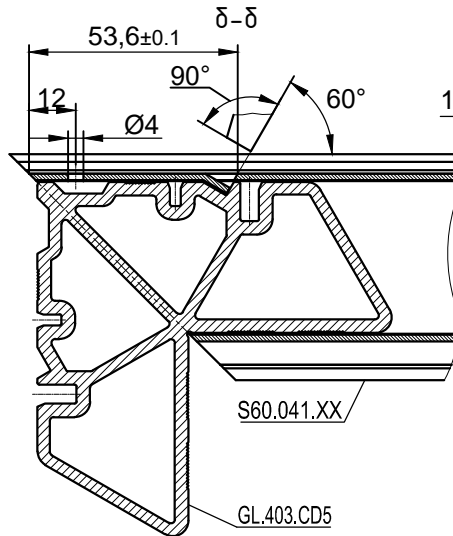
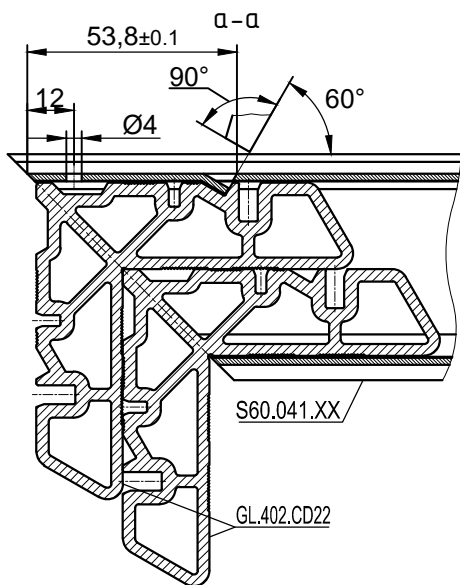
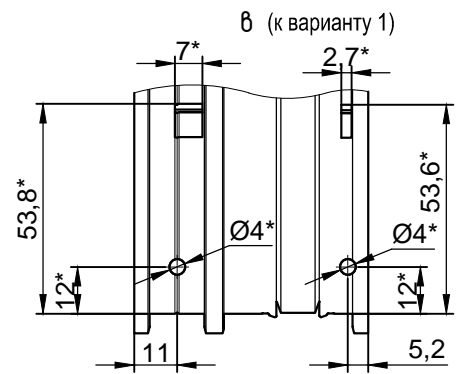
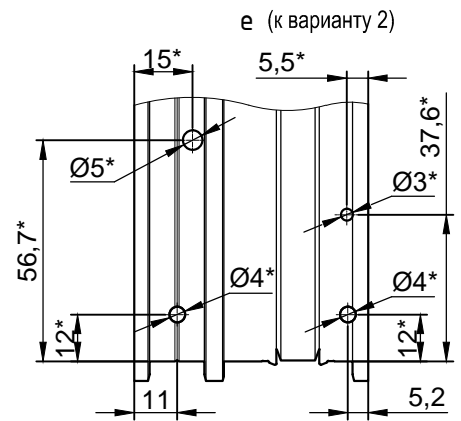
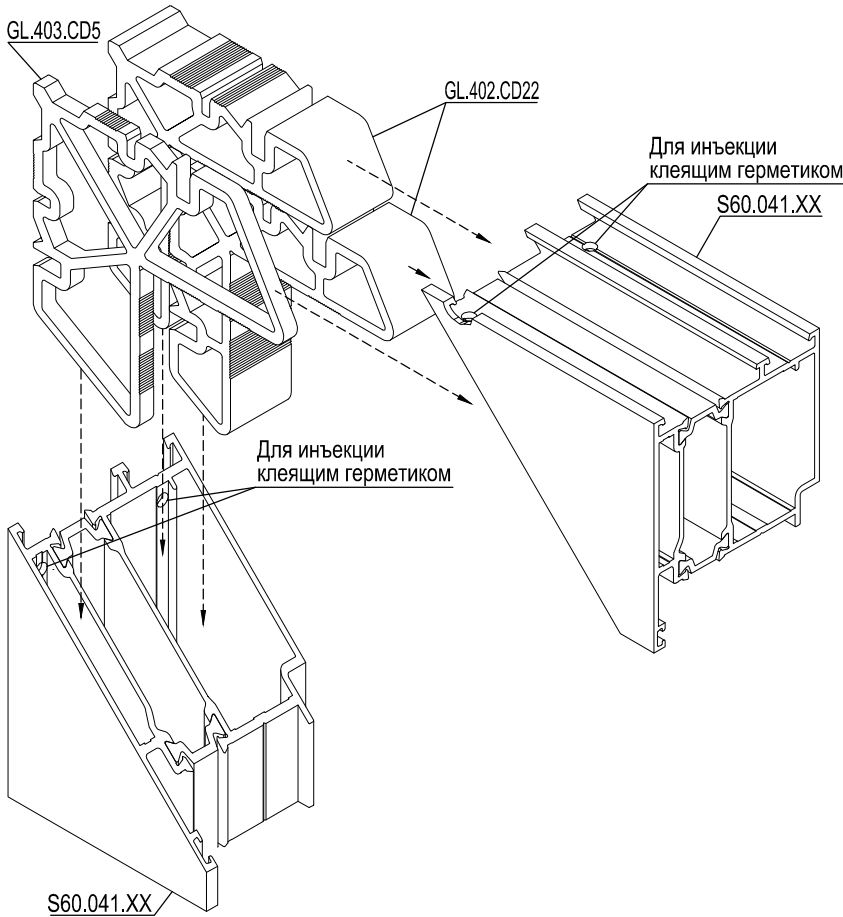
Вариант 2



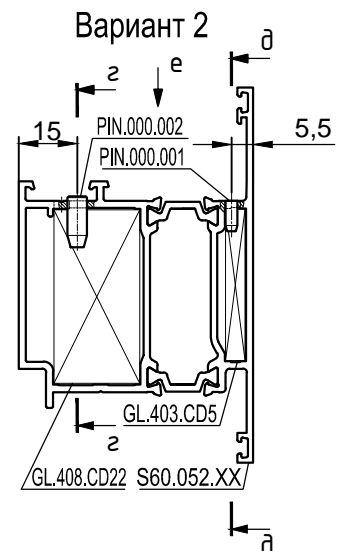
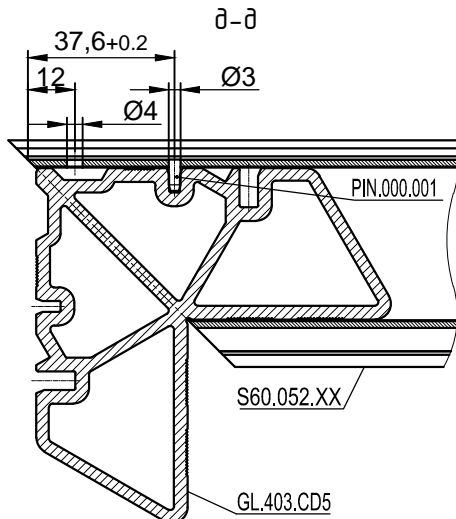
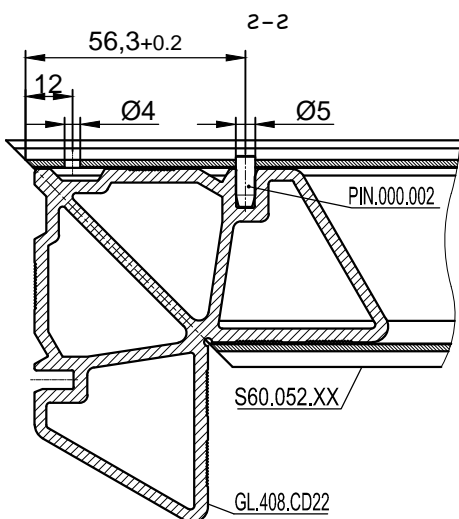
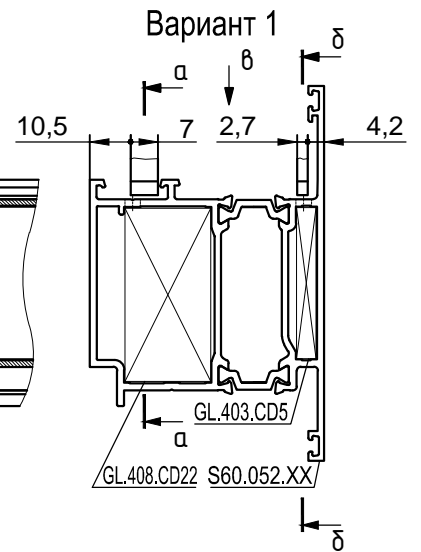
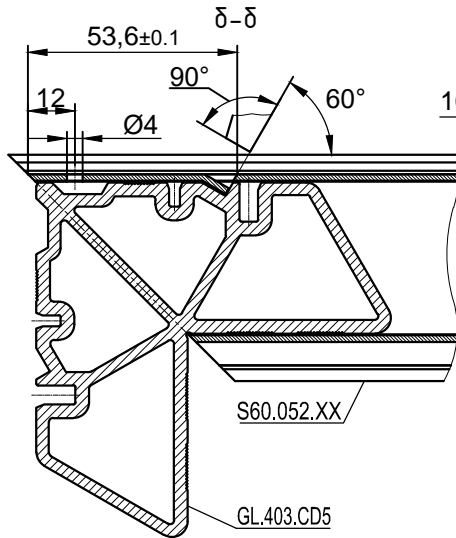
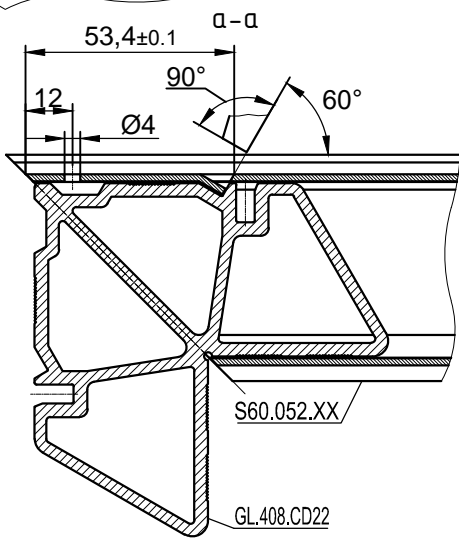
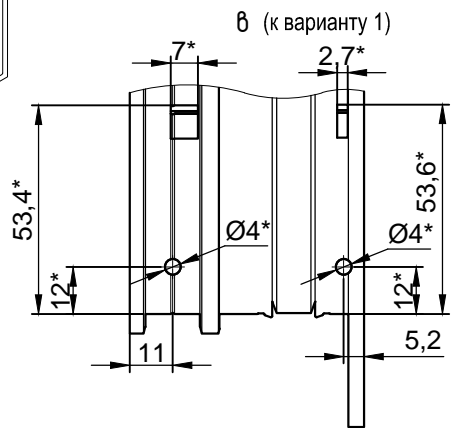
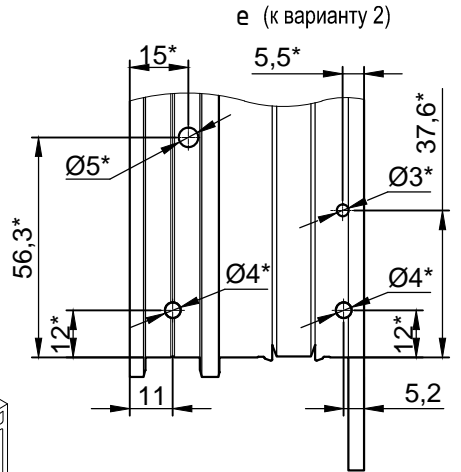
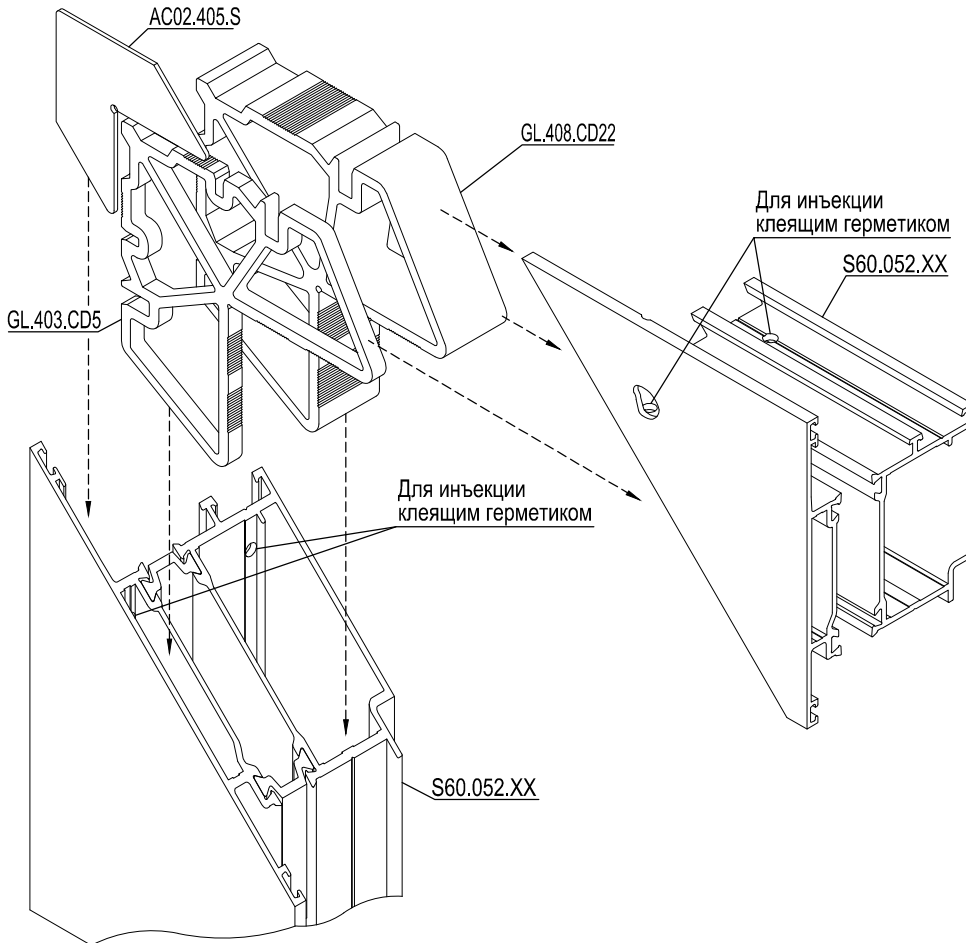
\* Размеры для справоч.



\* Размеры для справок.

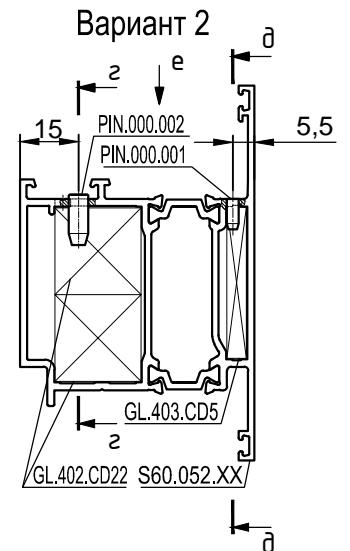
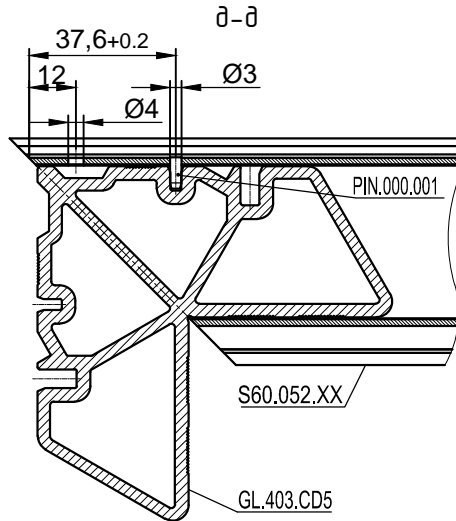
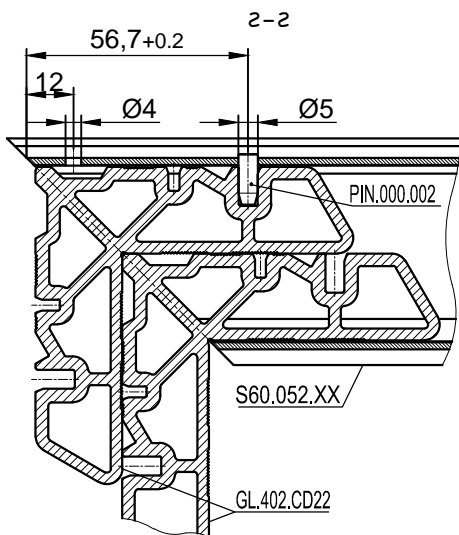
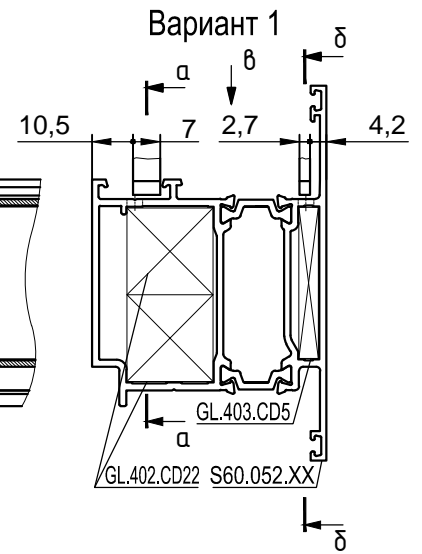
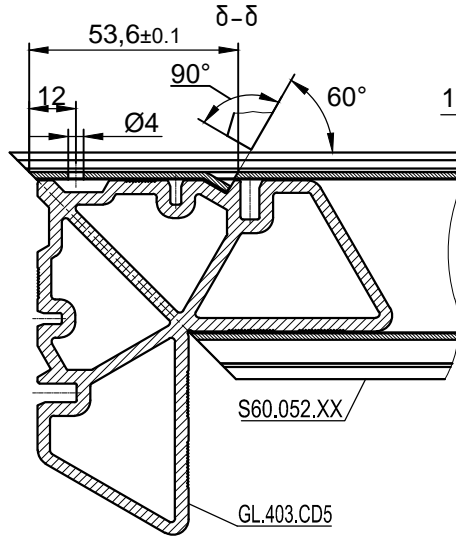
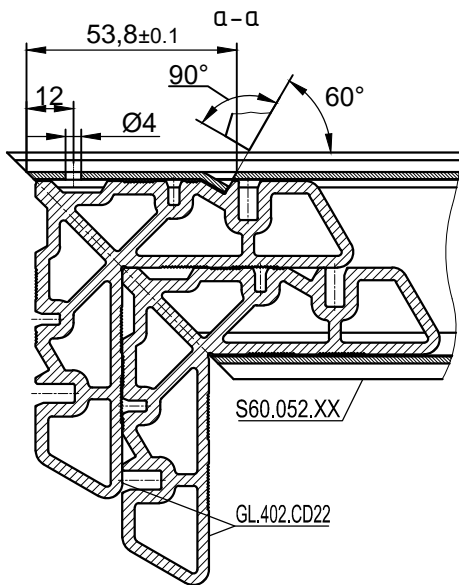
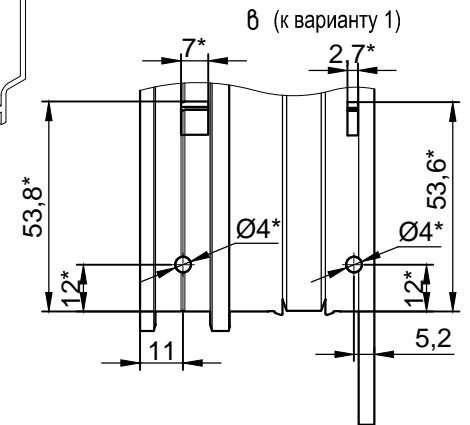
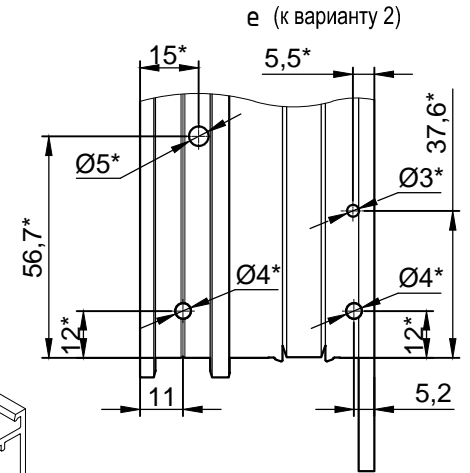
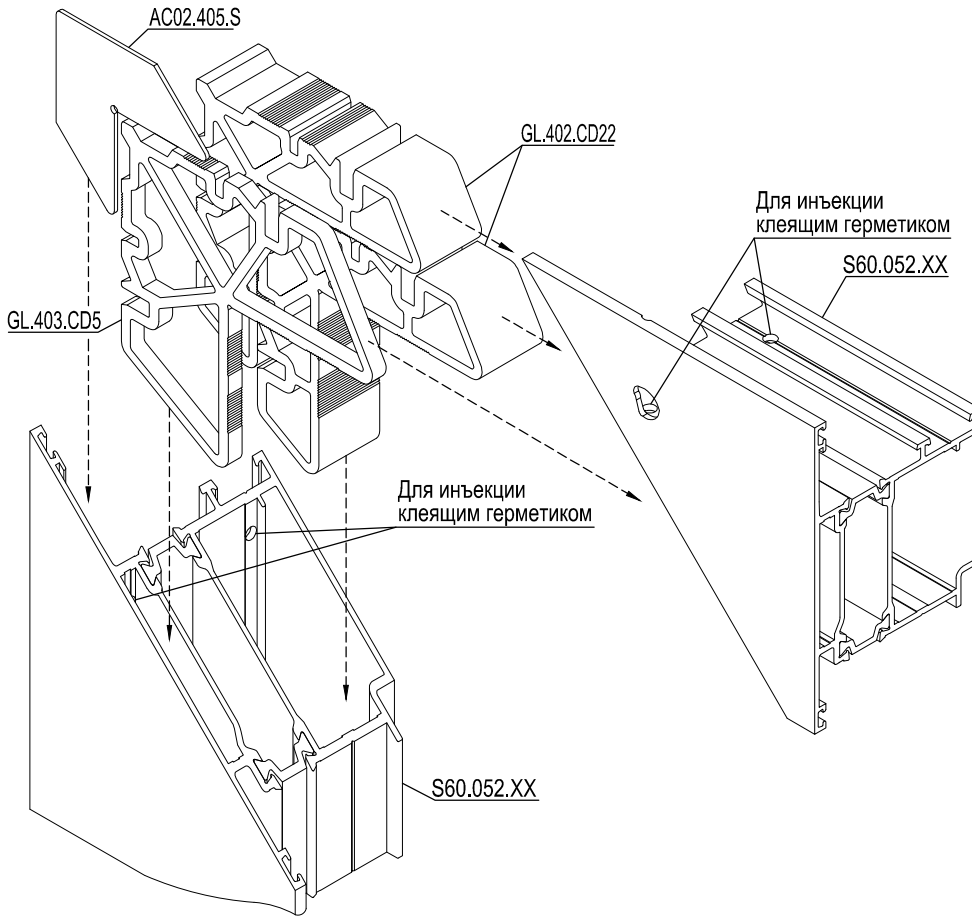


\* Размеры для справок.

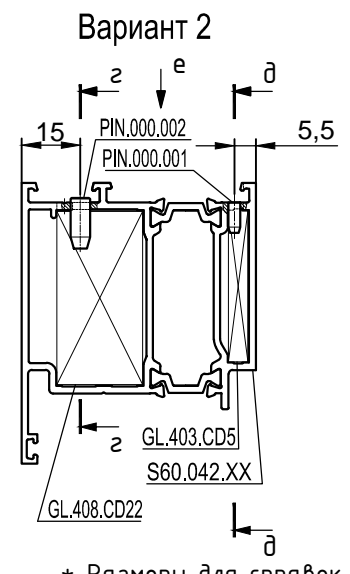
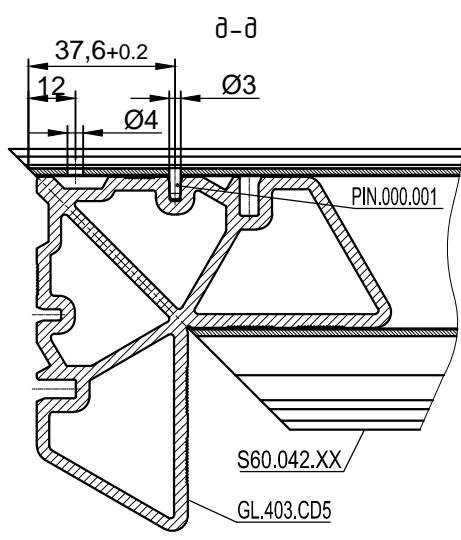
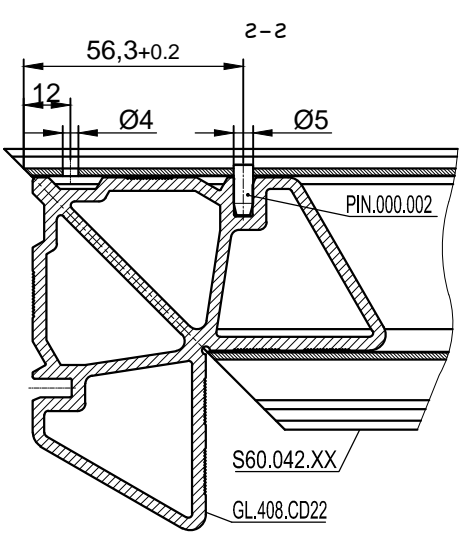
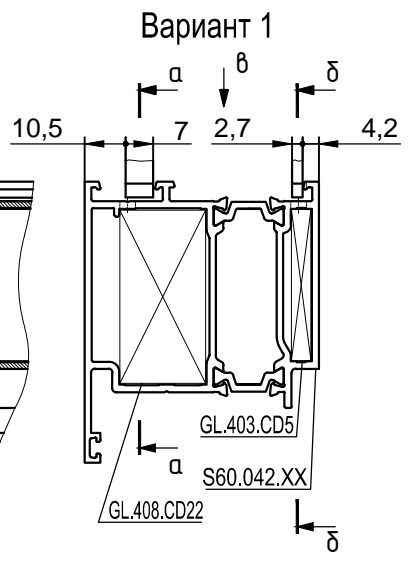
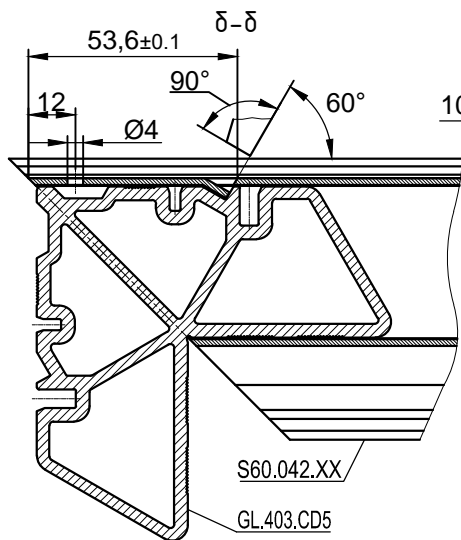
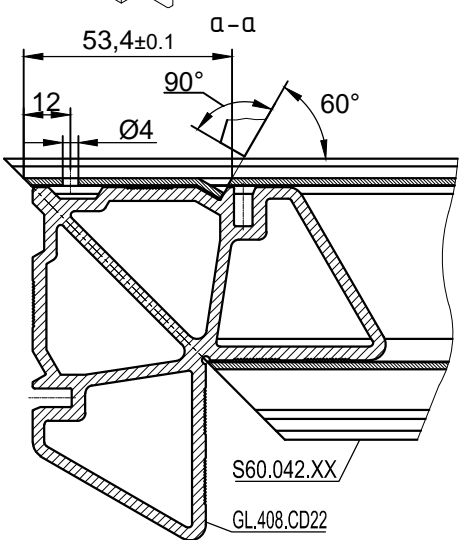
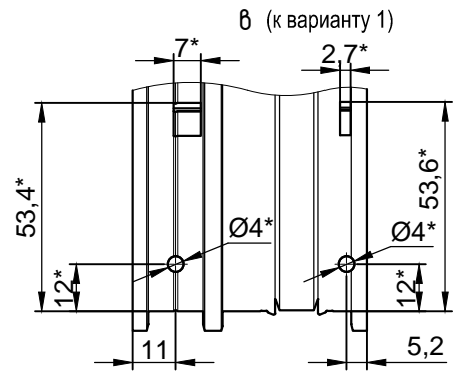
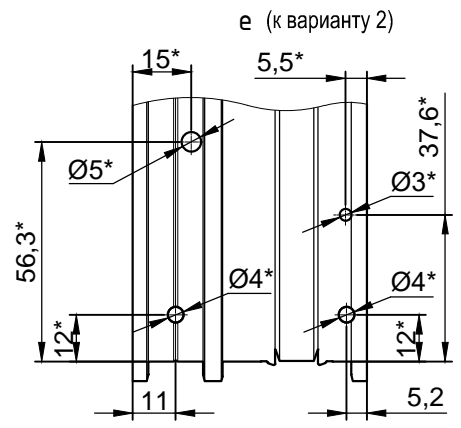
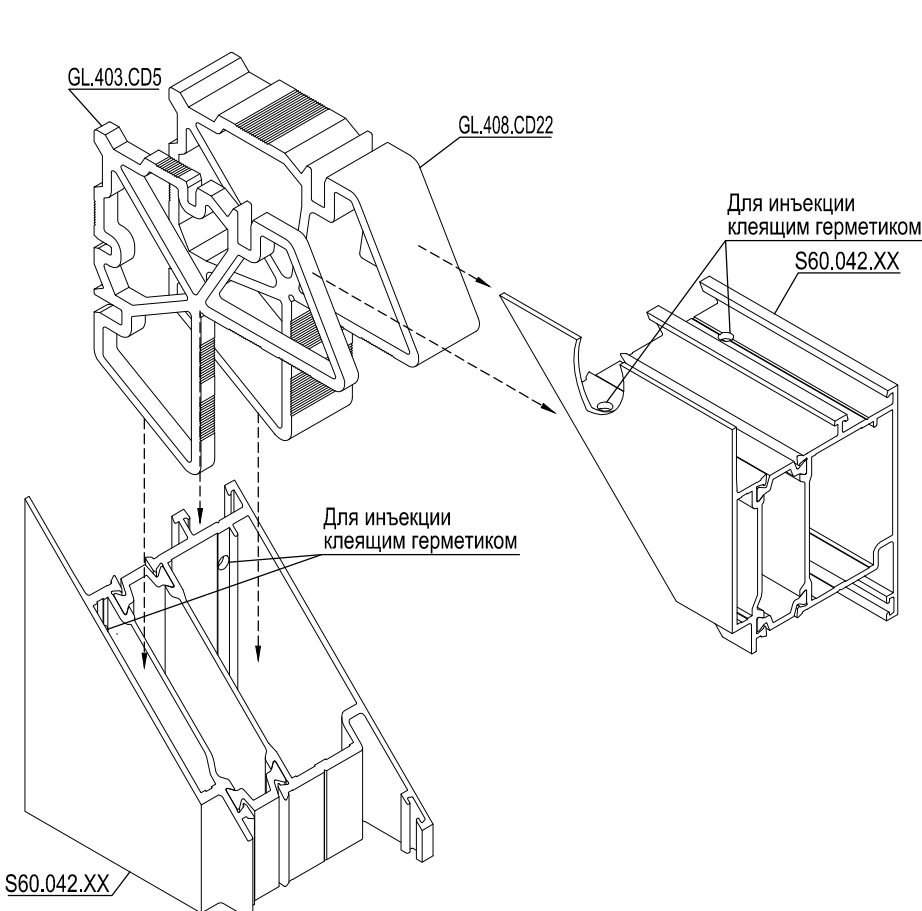


\* Размеры для справоч.

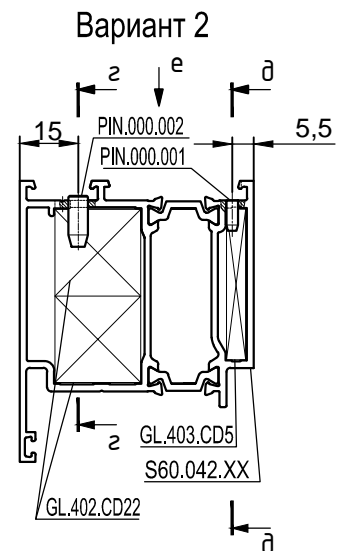
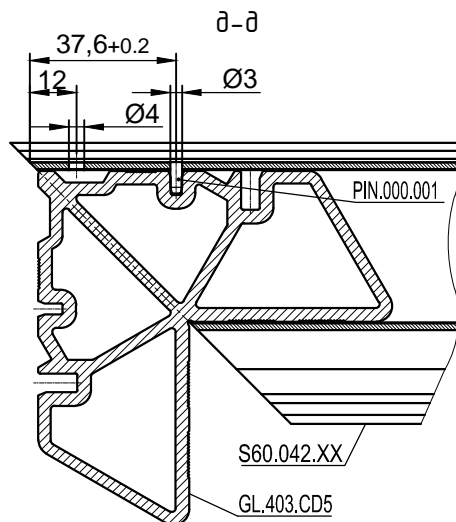
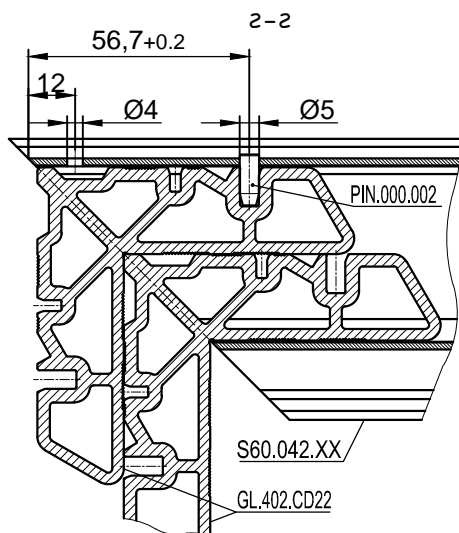
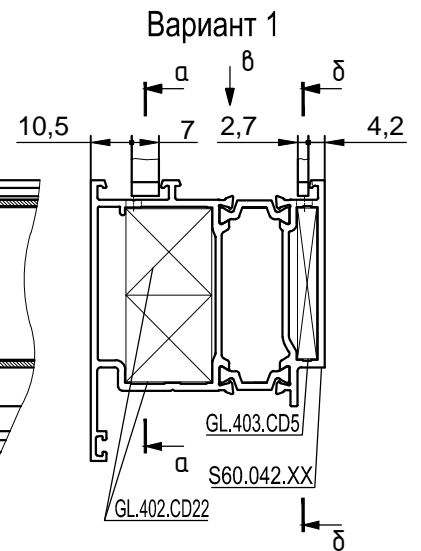
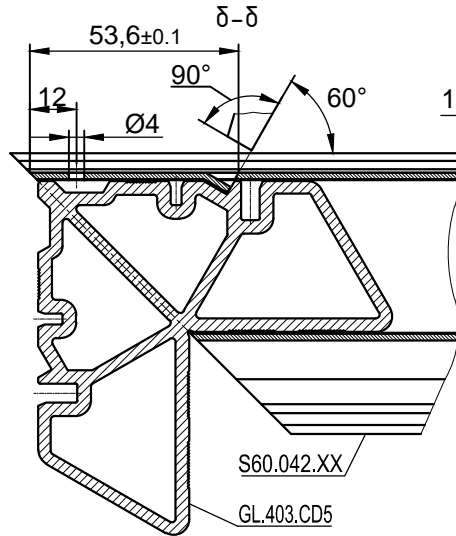
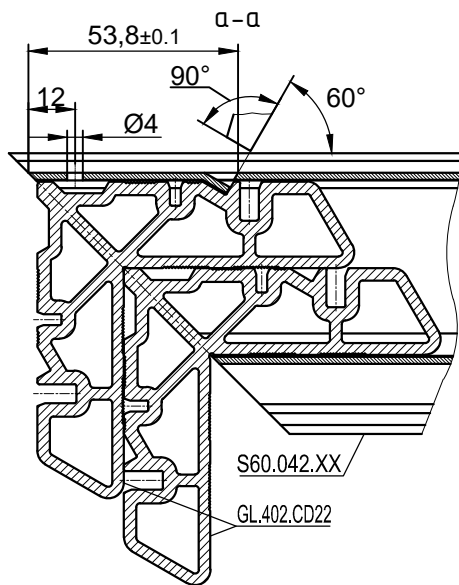
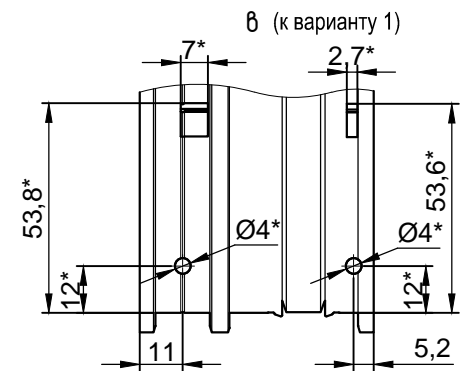
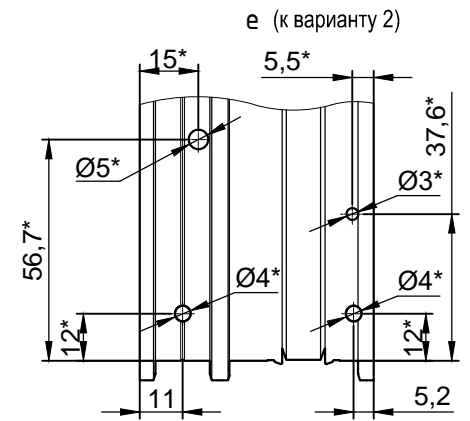
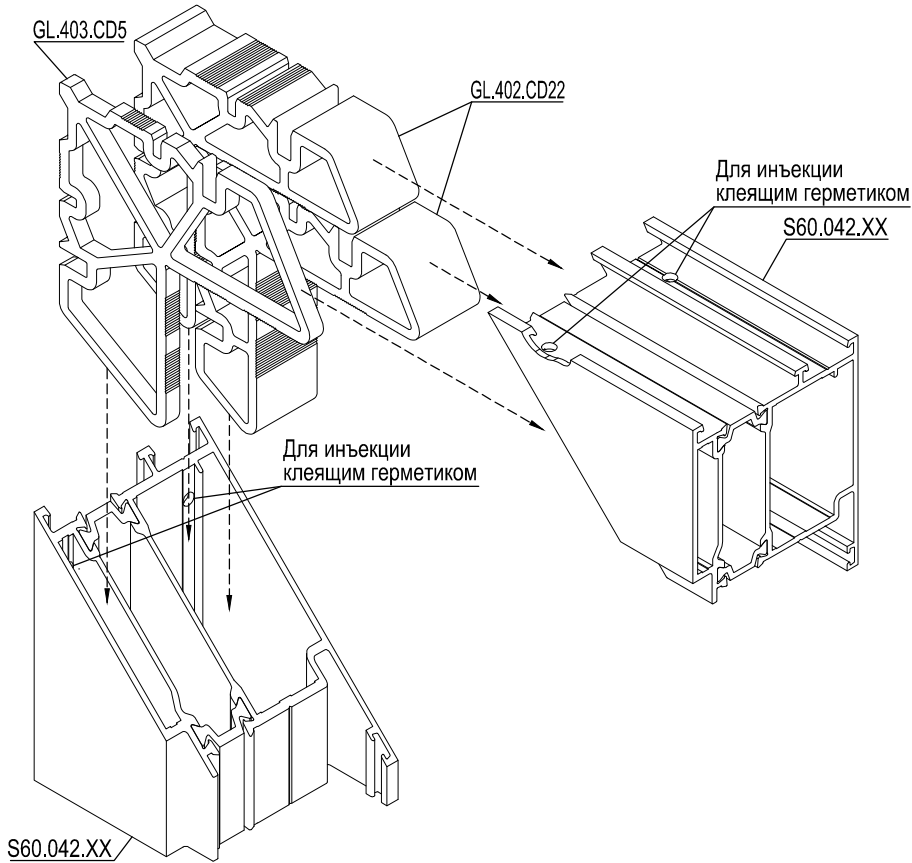




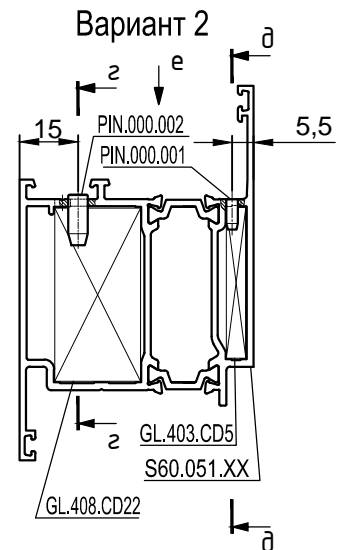
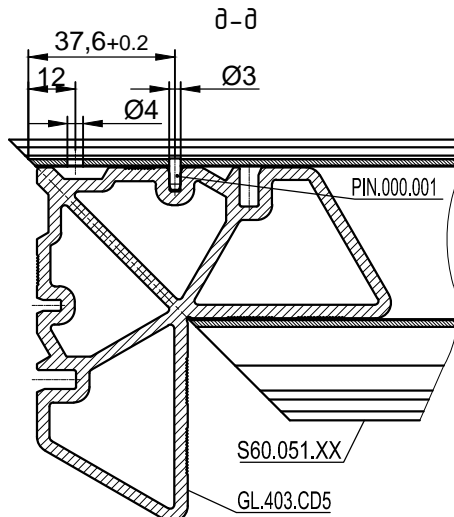
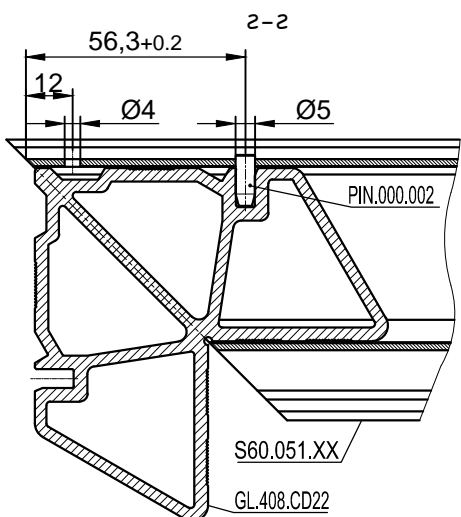
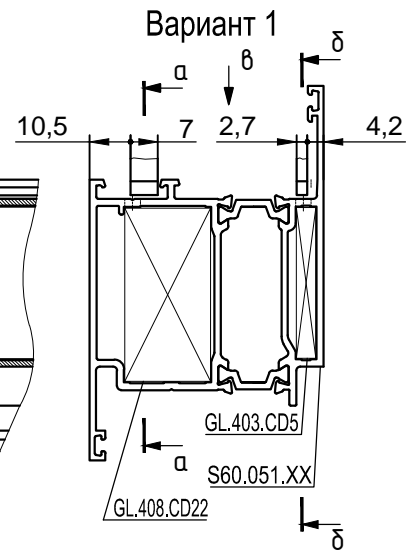
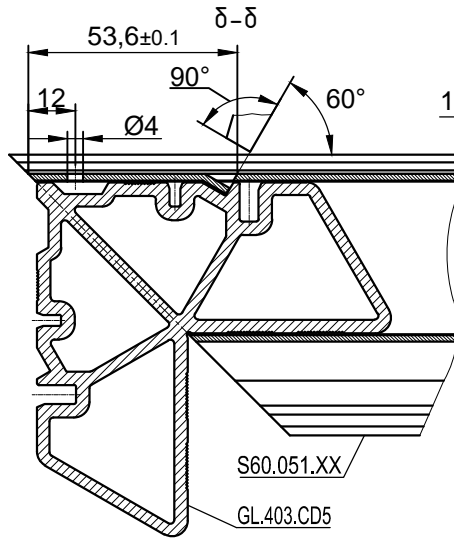
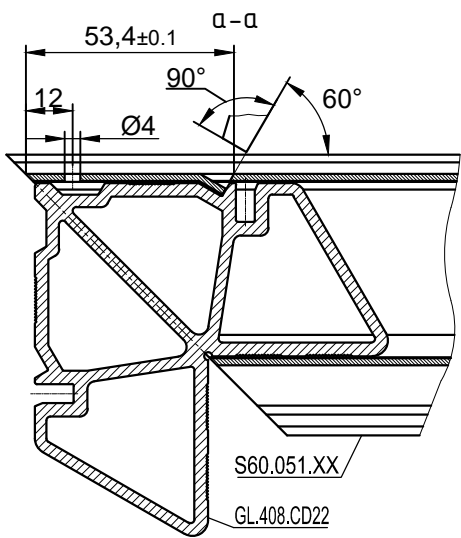
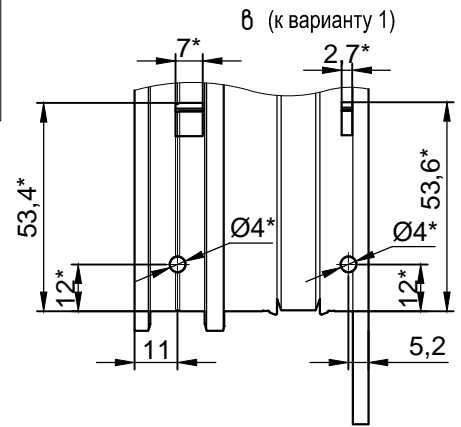
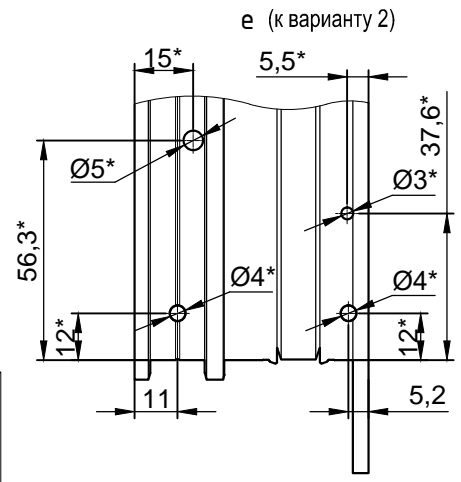
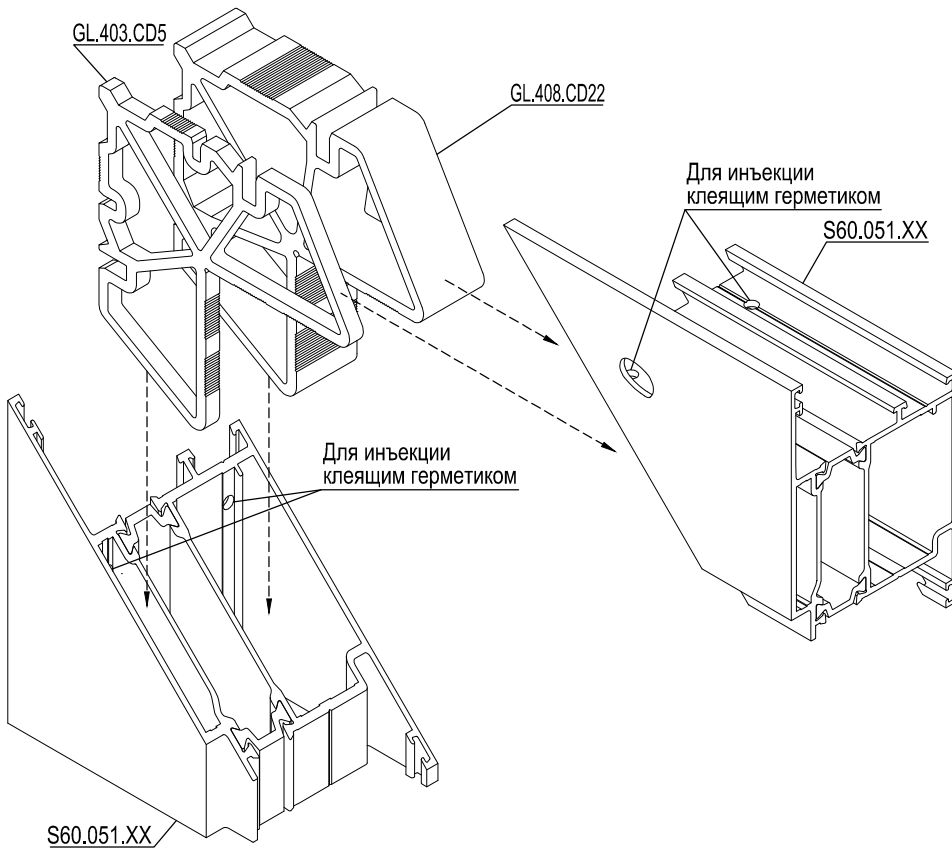
\* Размеры для справоч.



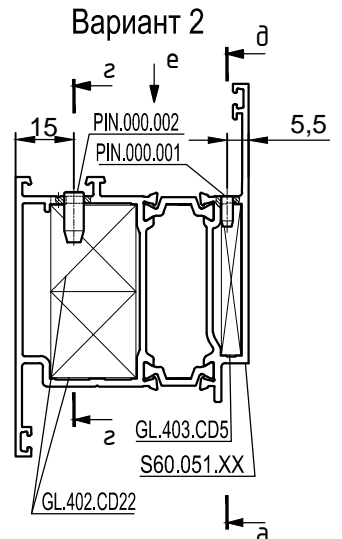
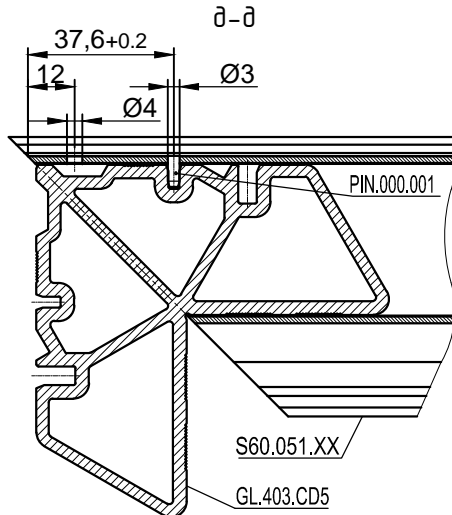
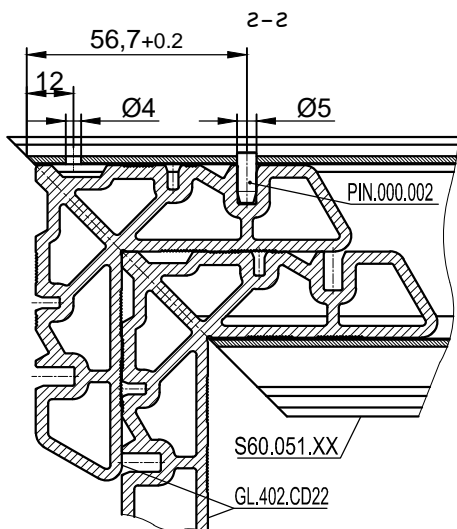
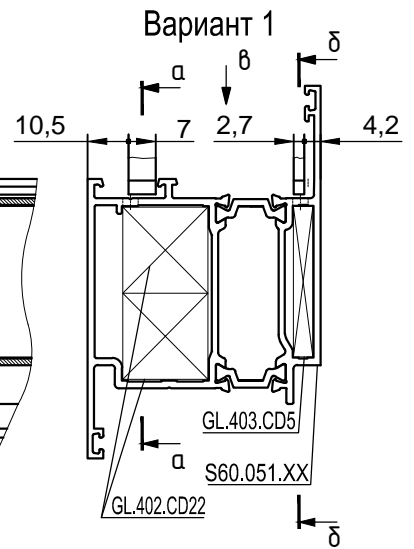
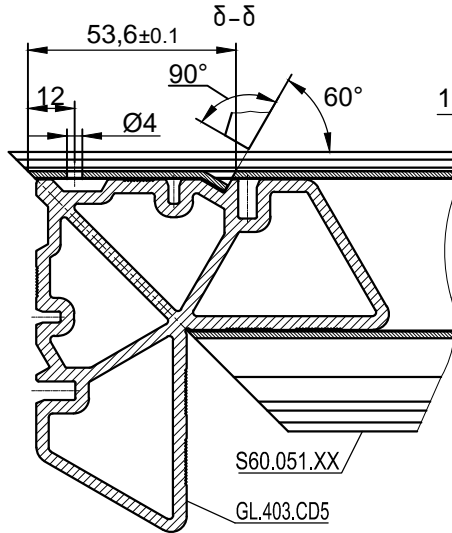
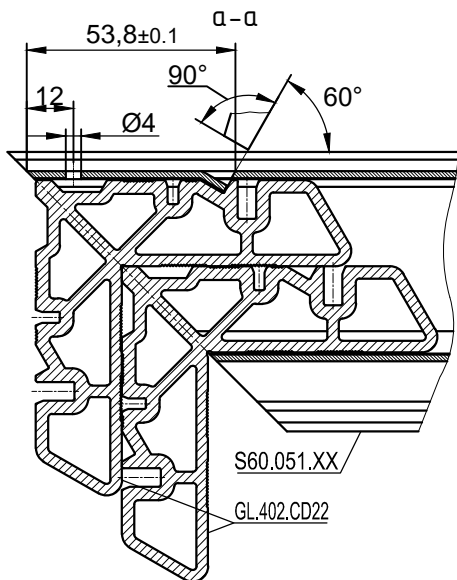
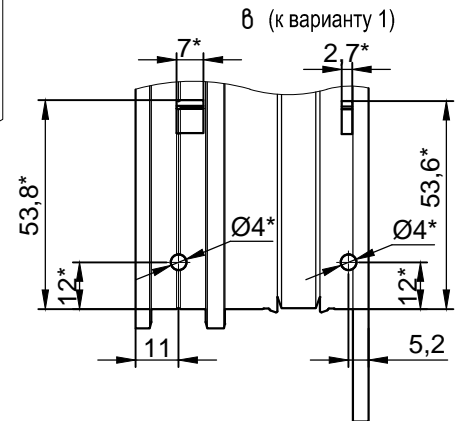
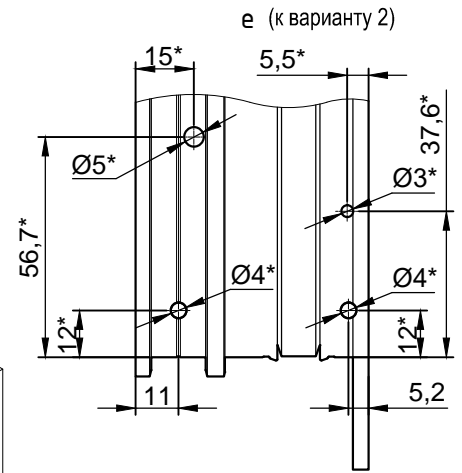
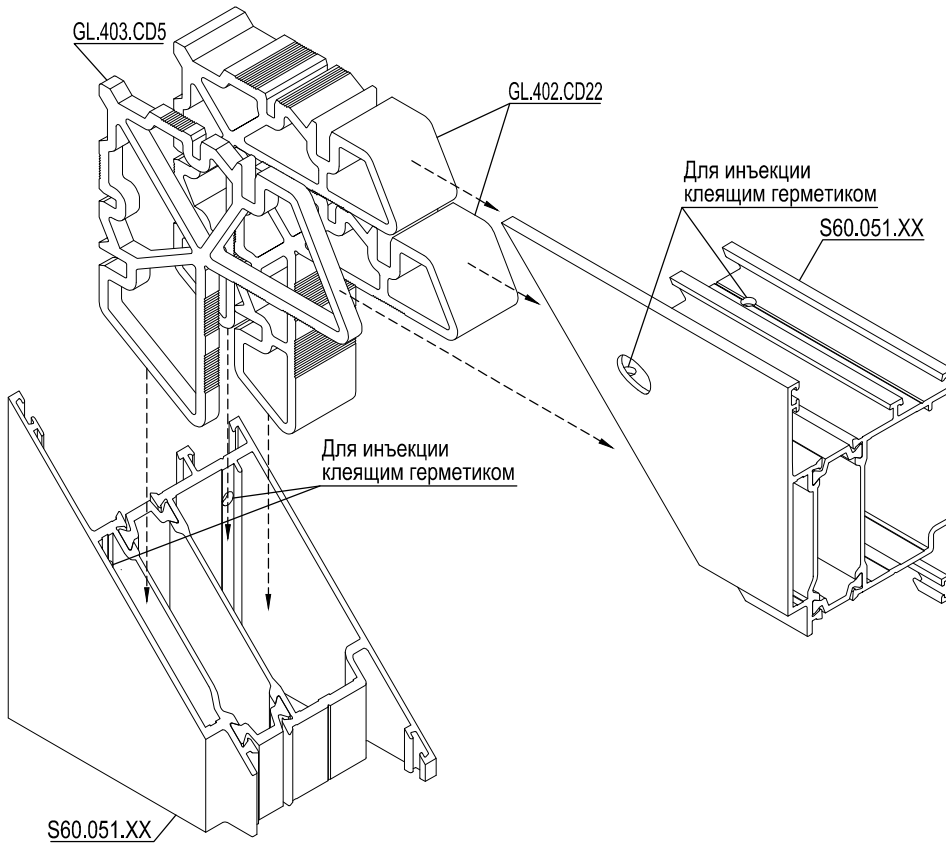
\* Размеры для справоч.



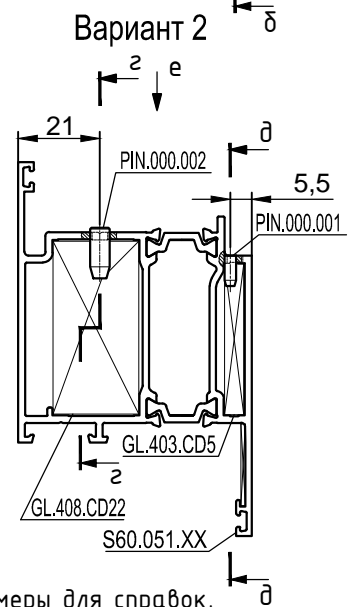
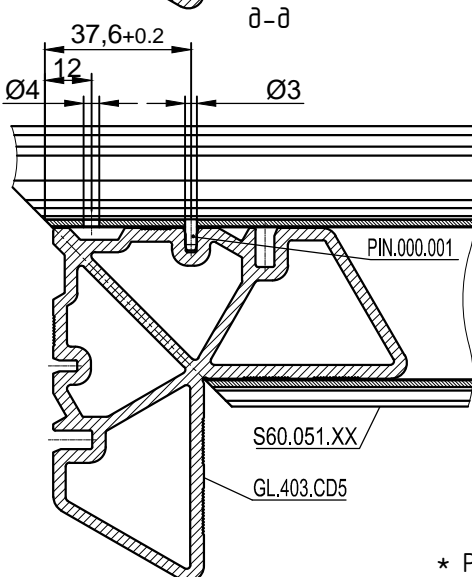
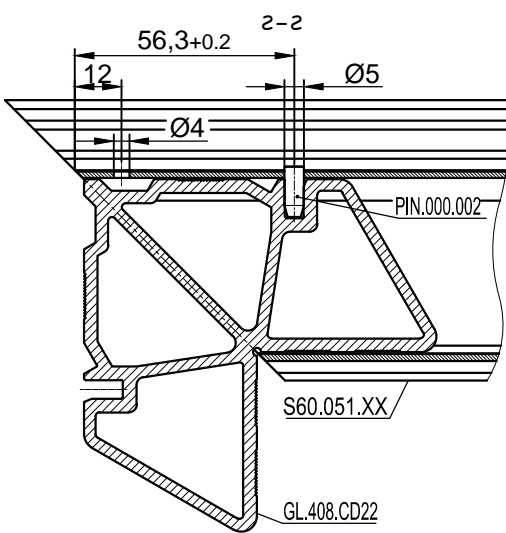
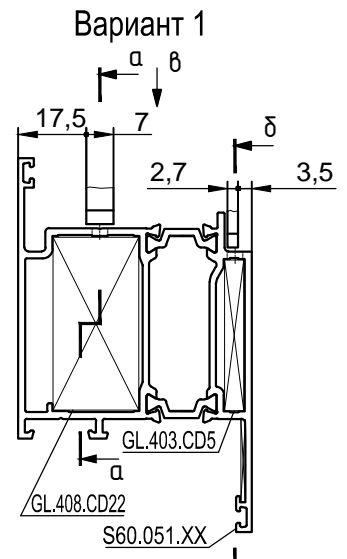
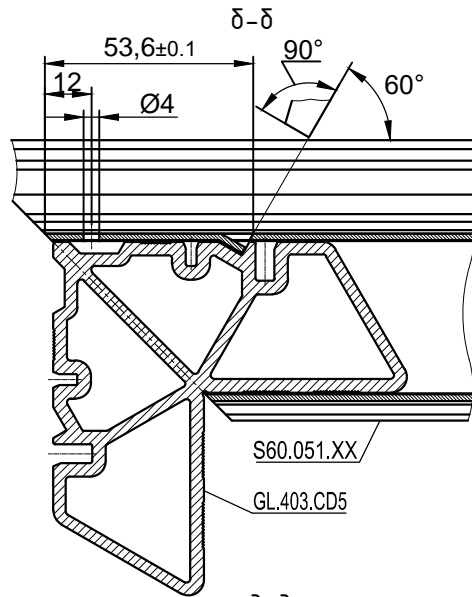
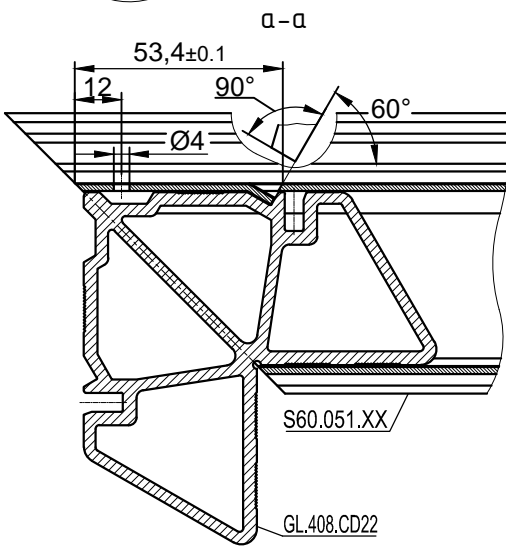
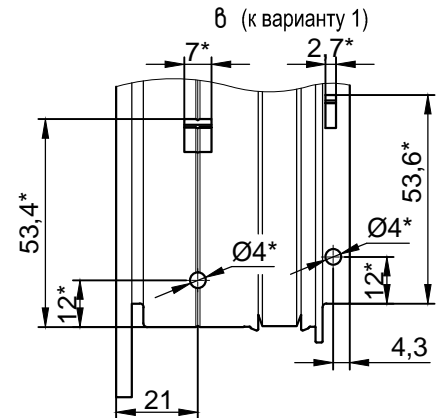
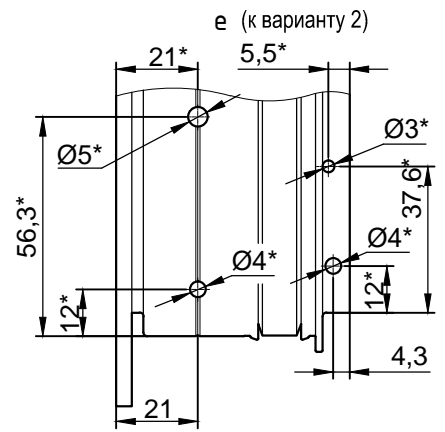
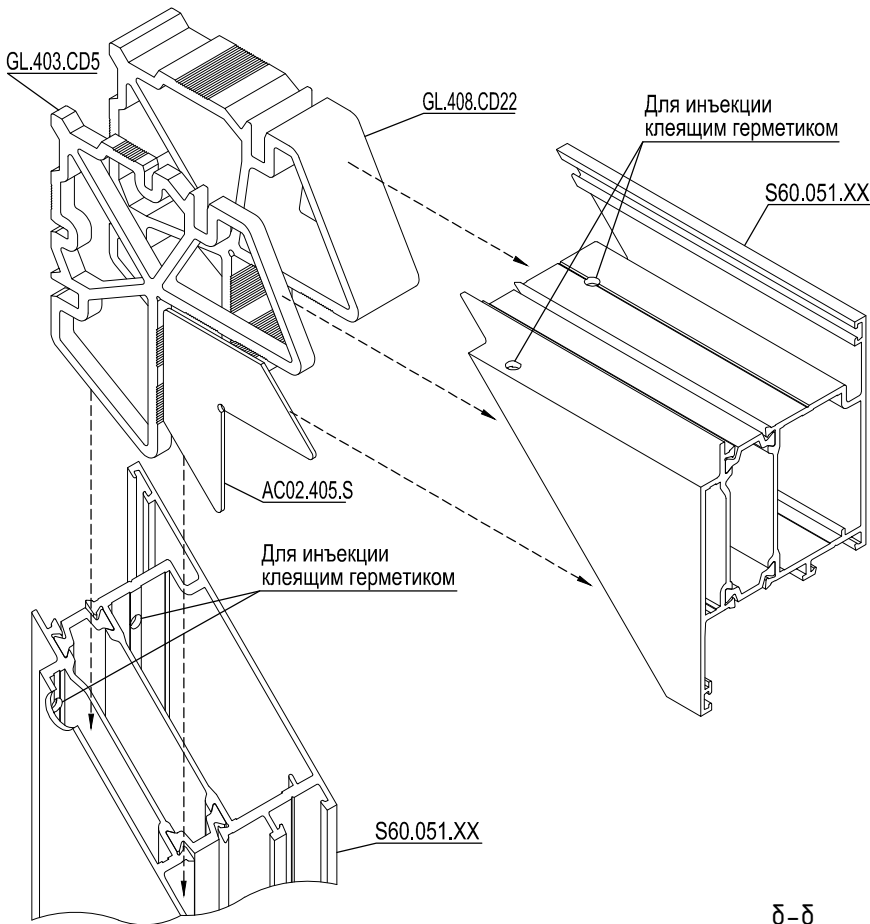
\* Размеры для справок.



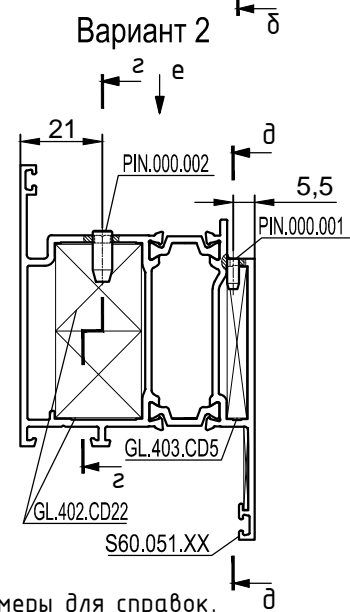
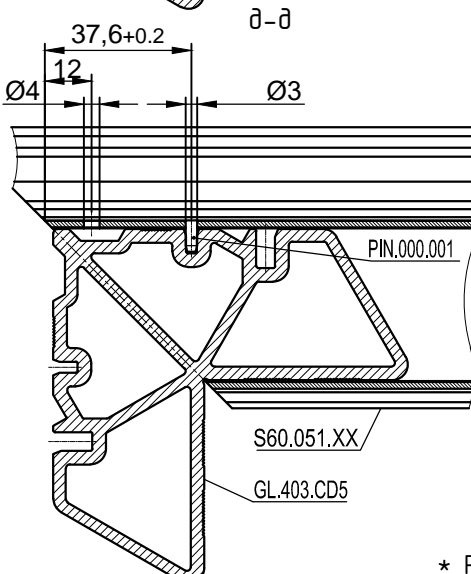
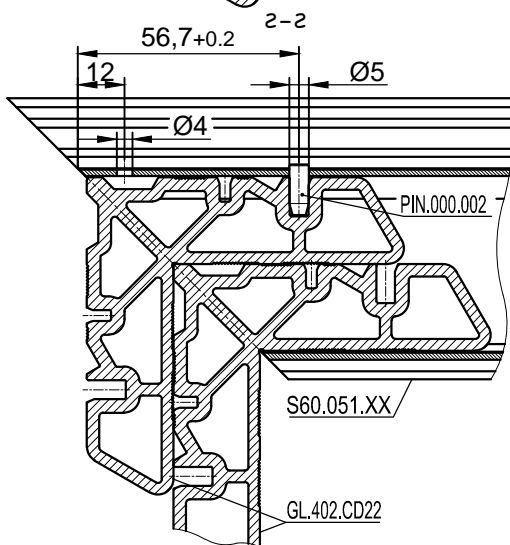
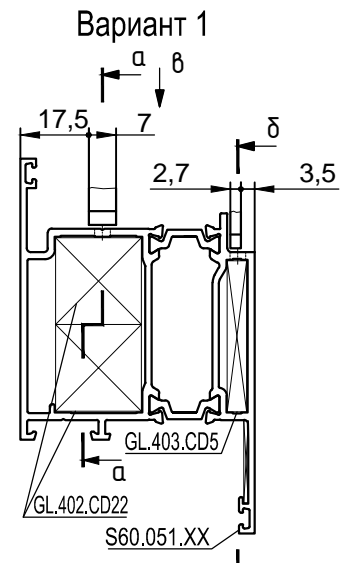
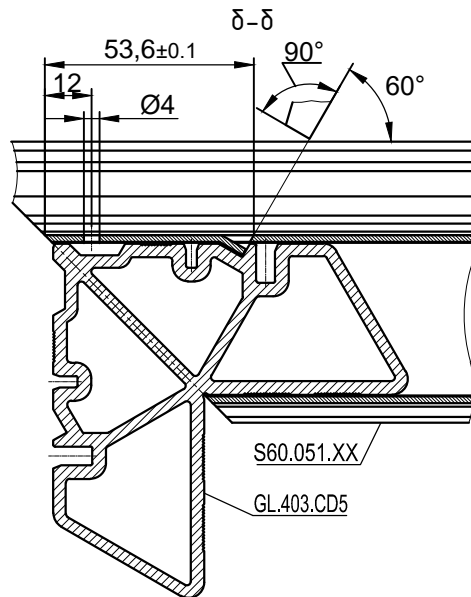
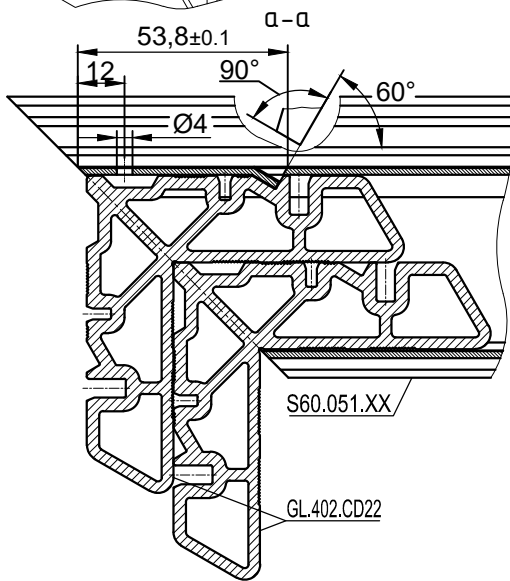
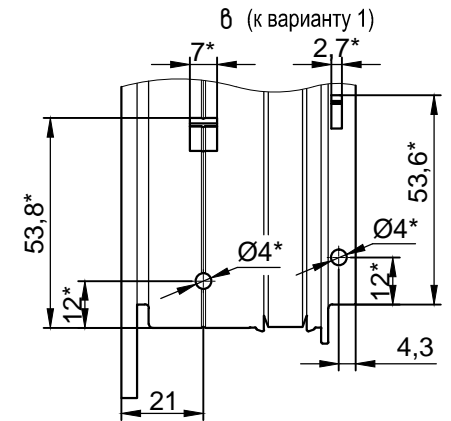
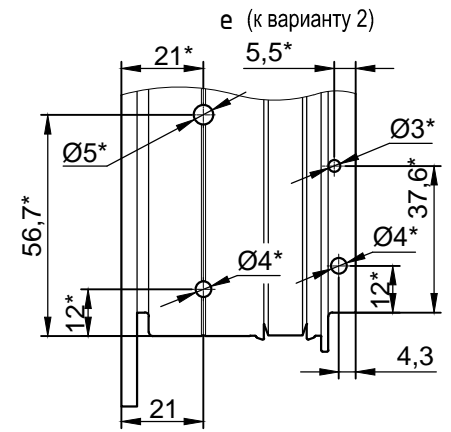
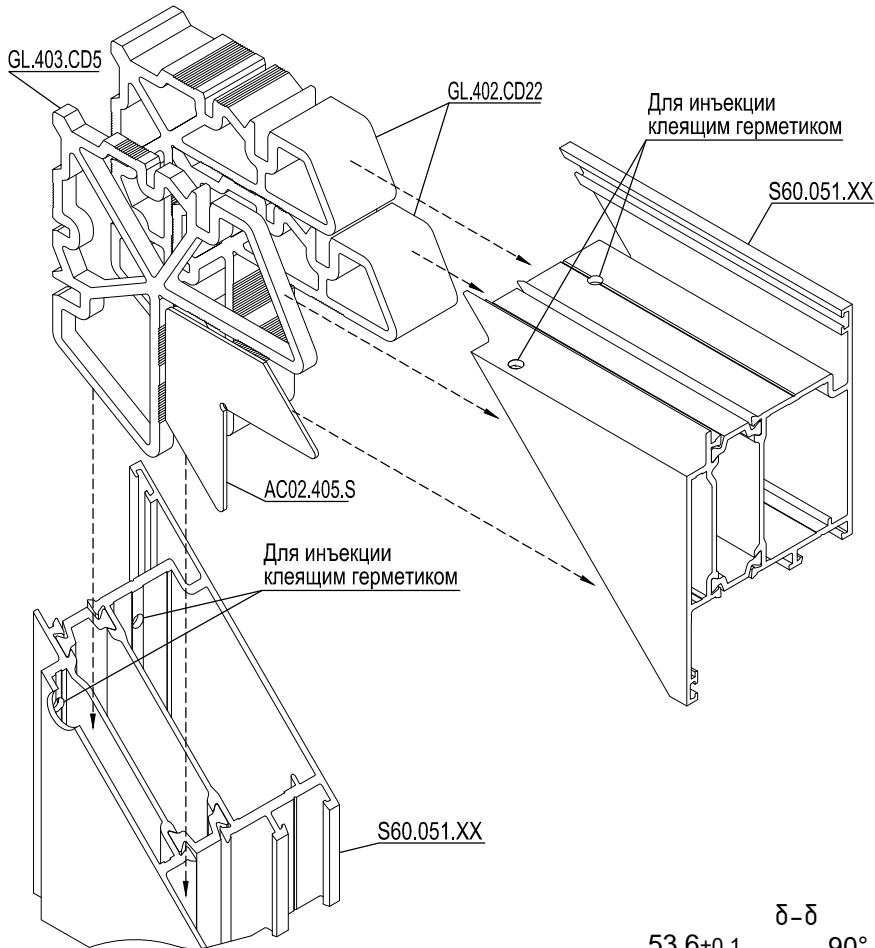
\* Размеры для справоч.



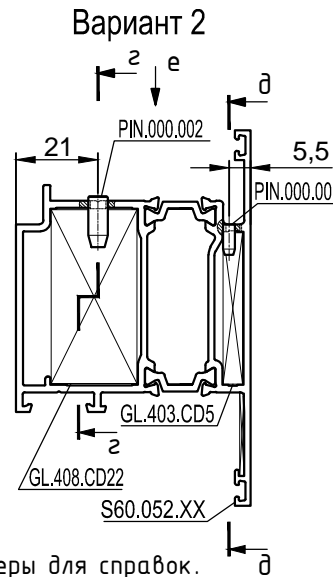
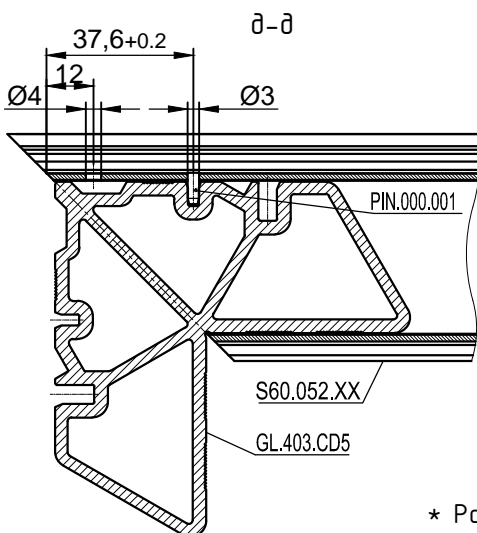
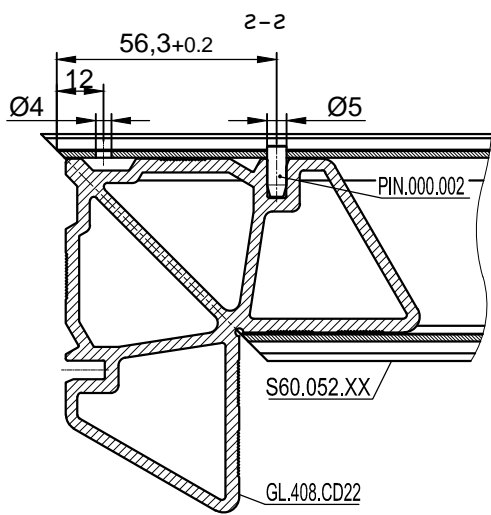
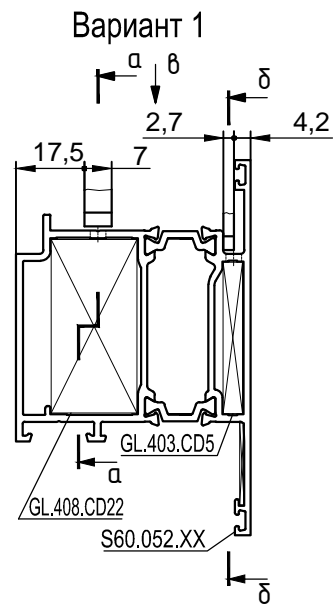
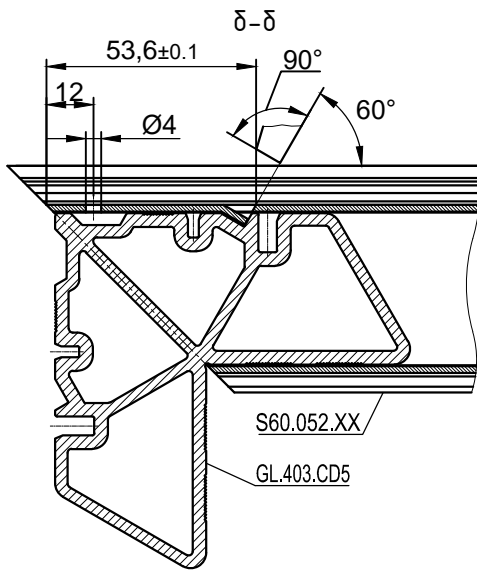
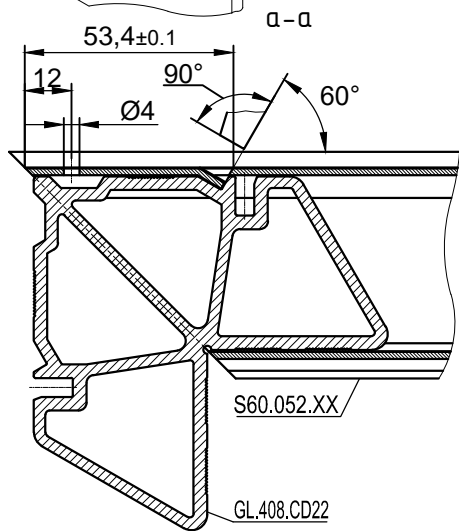
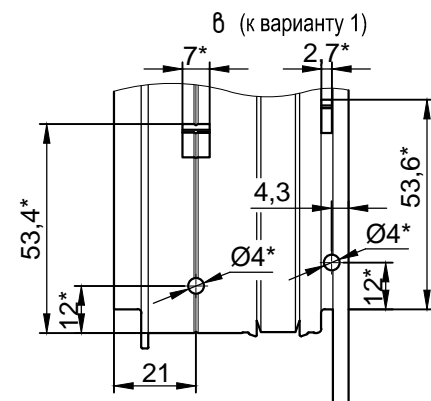
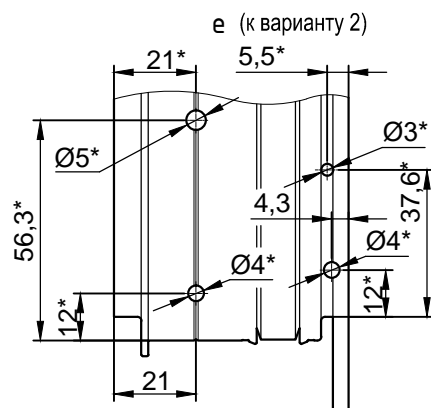
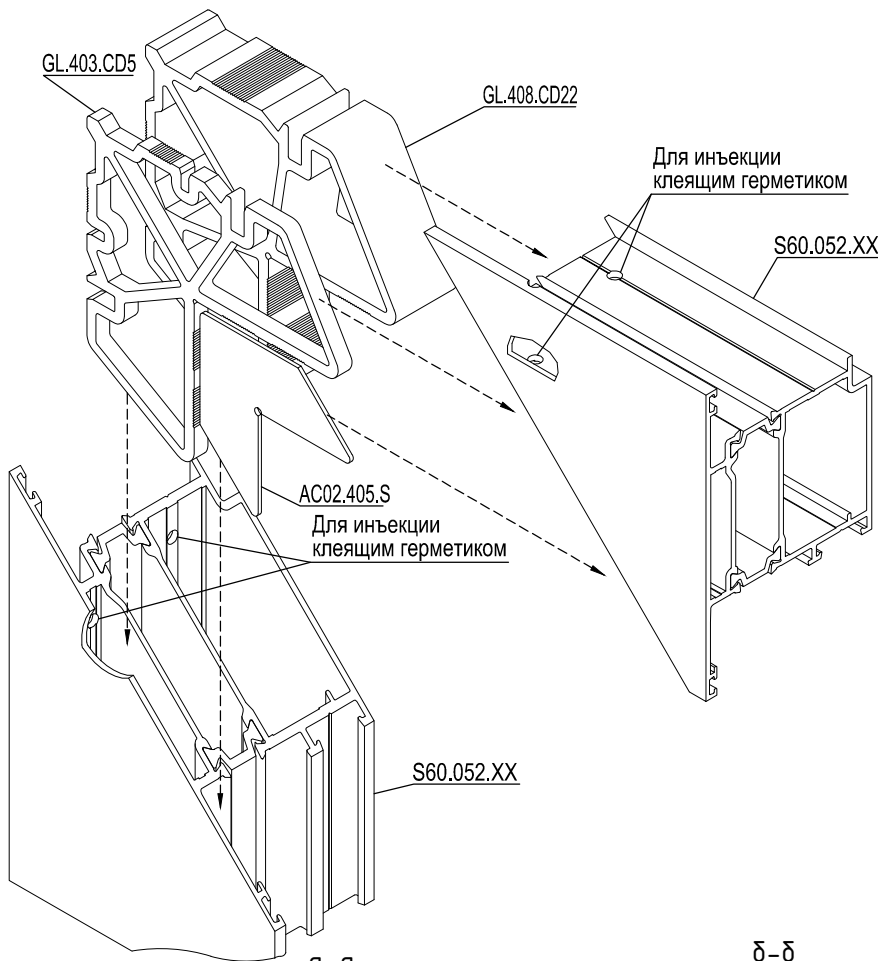
\* Размеры для справк.



\* Размеры для справок.

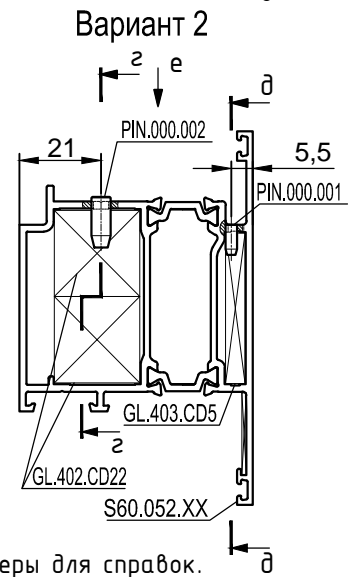
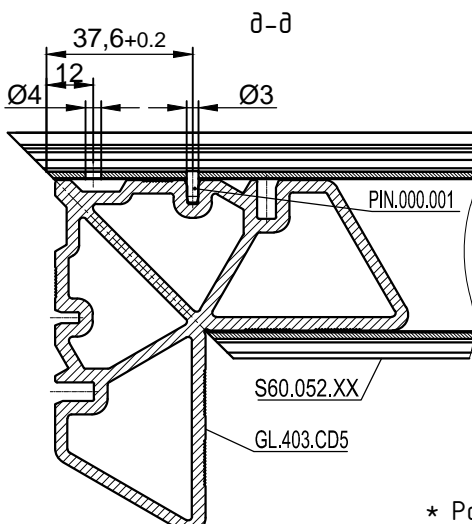
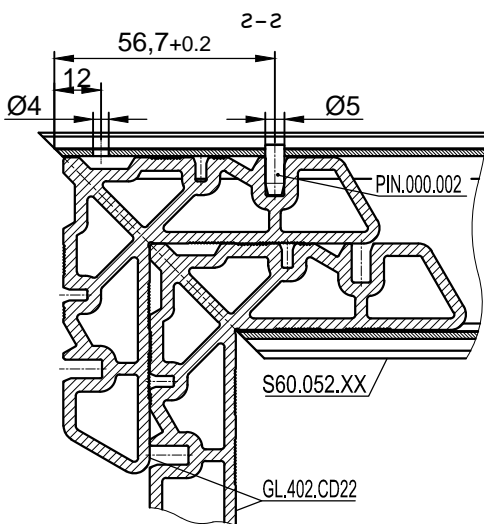
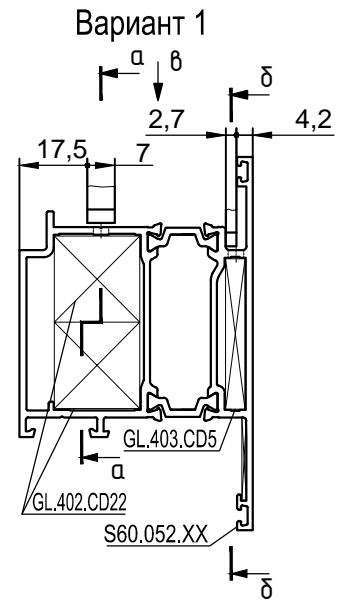
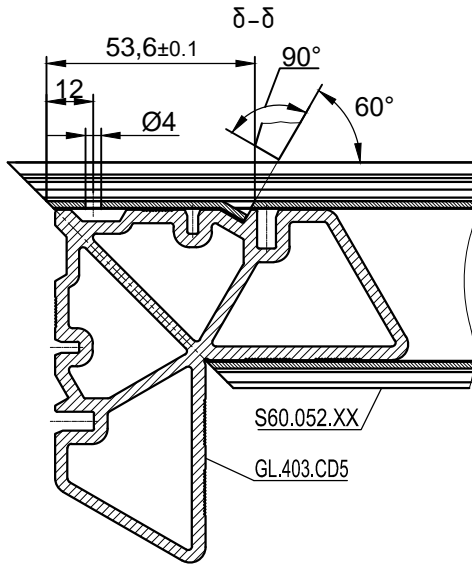
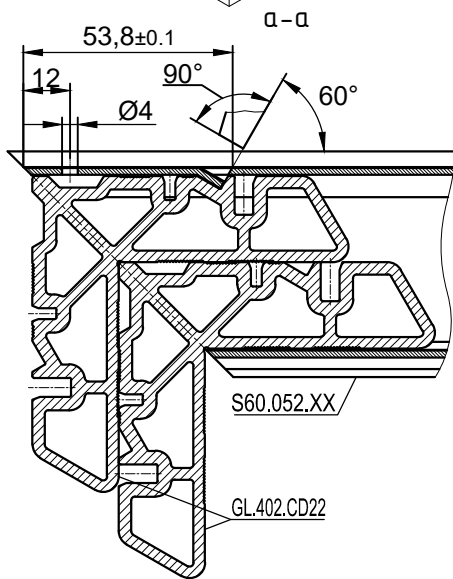
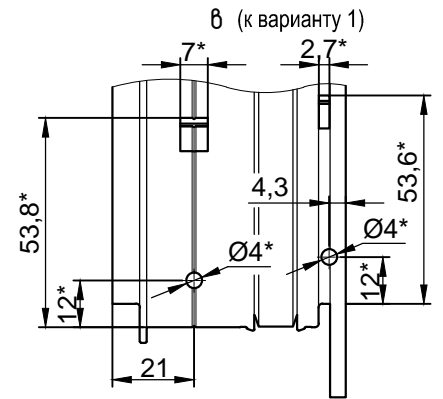
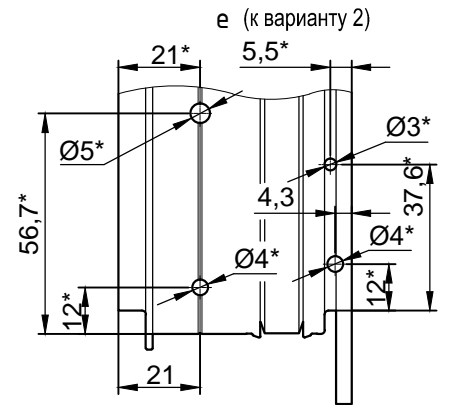
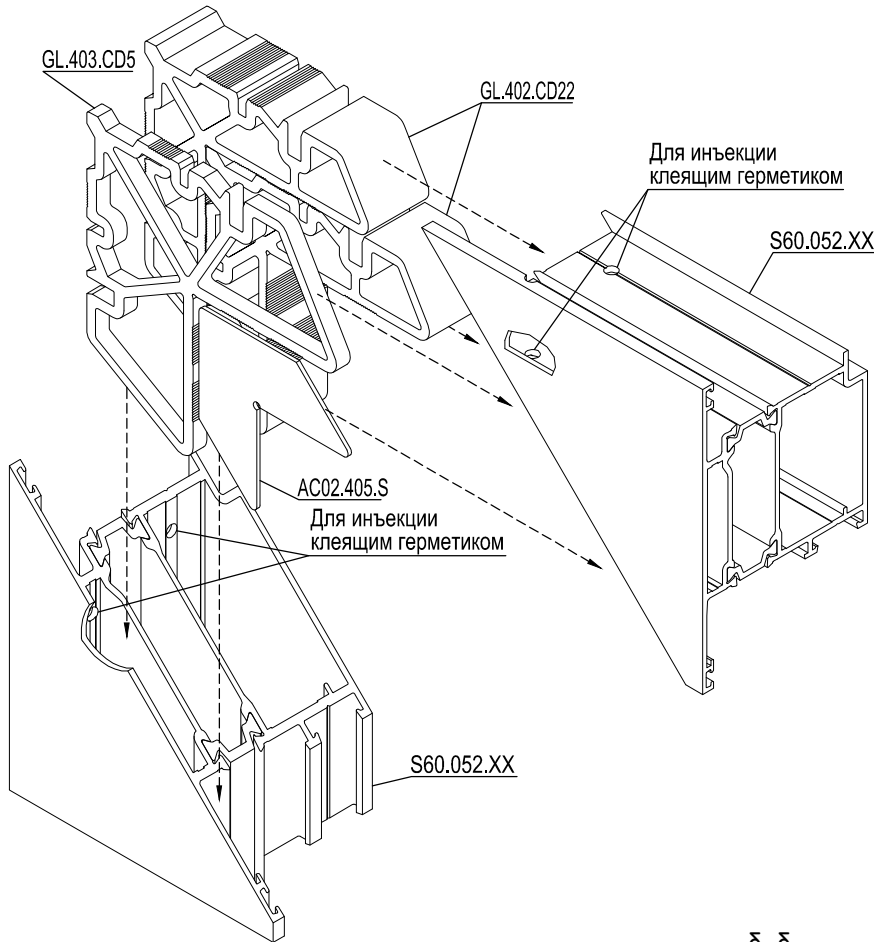


\* Размеры для справок.

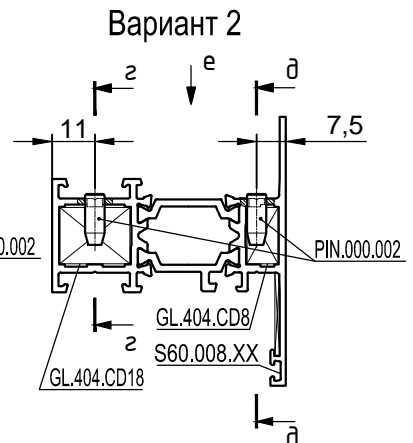
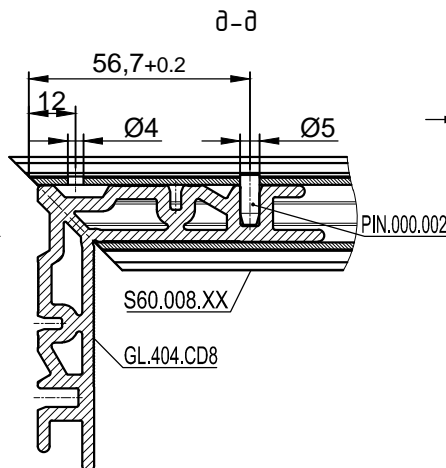
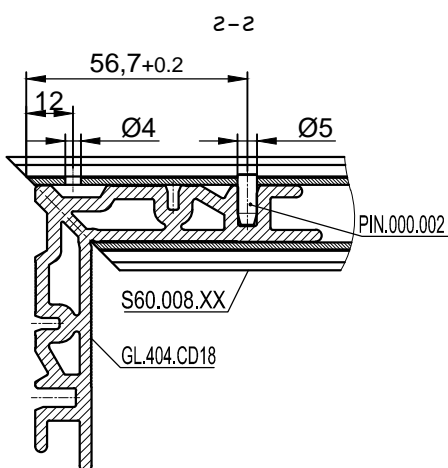
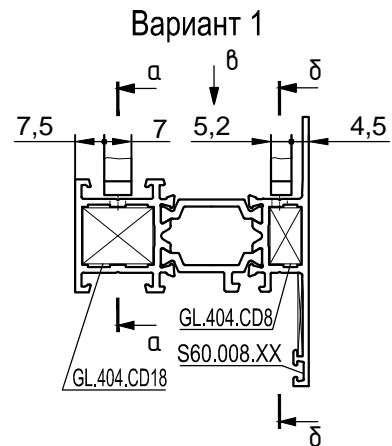
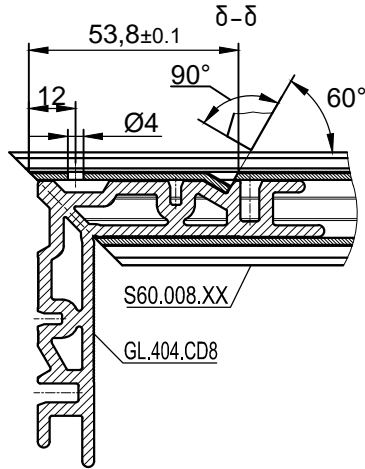
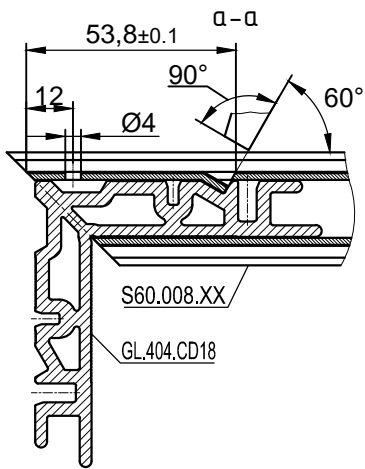
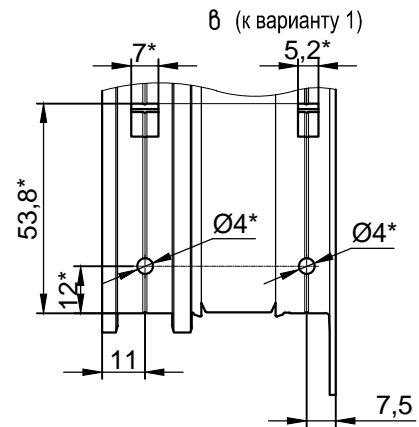
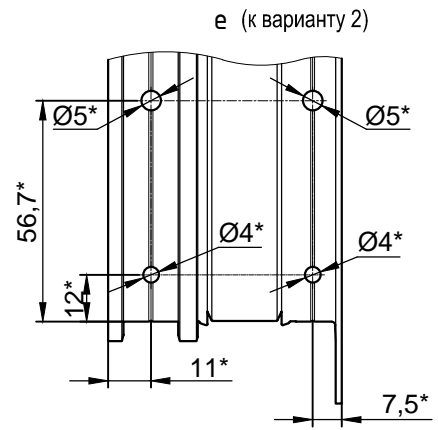
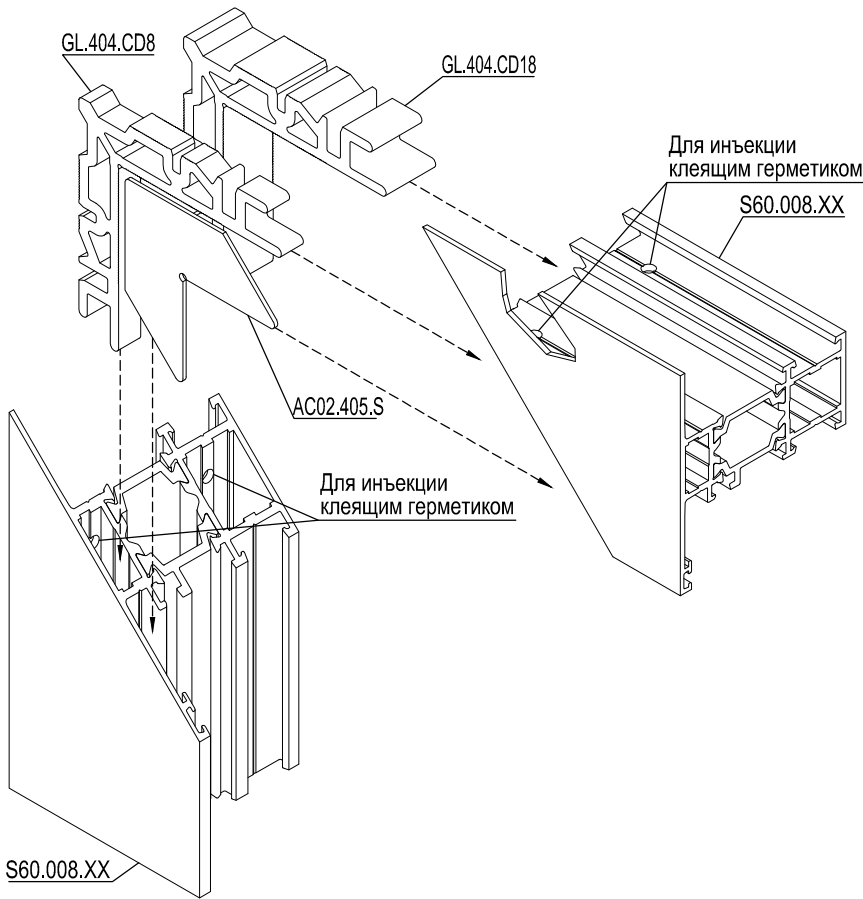


\* Размеры для справок.

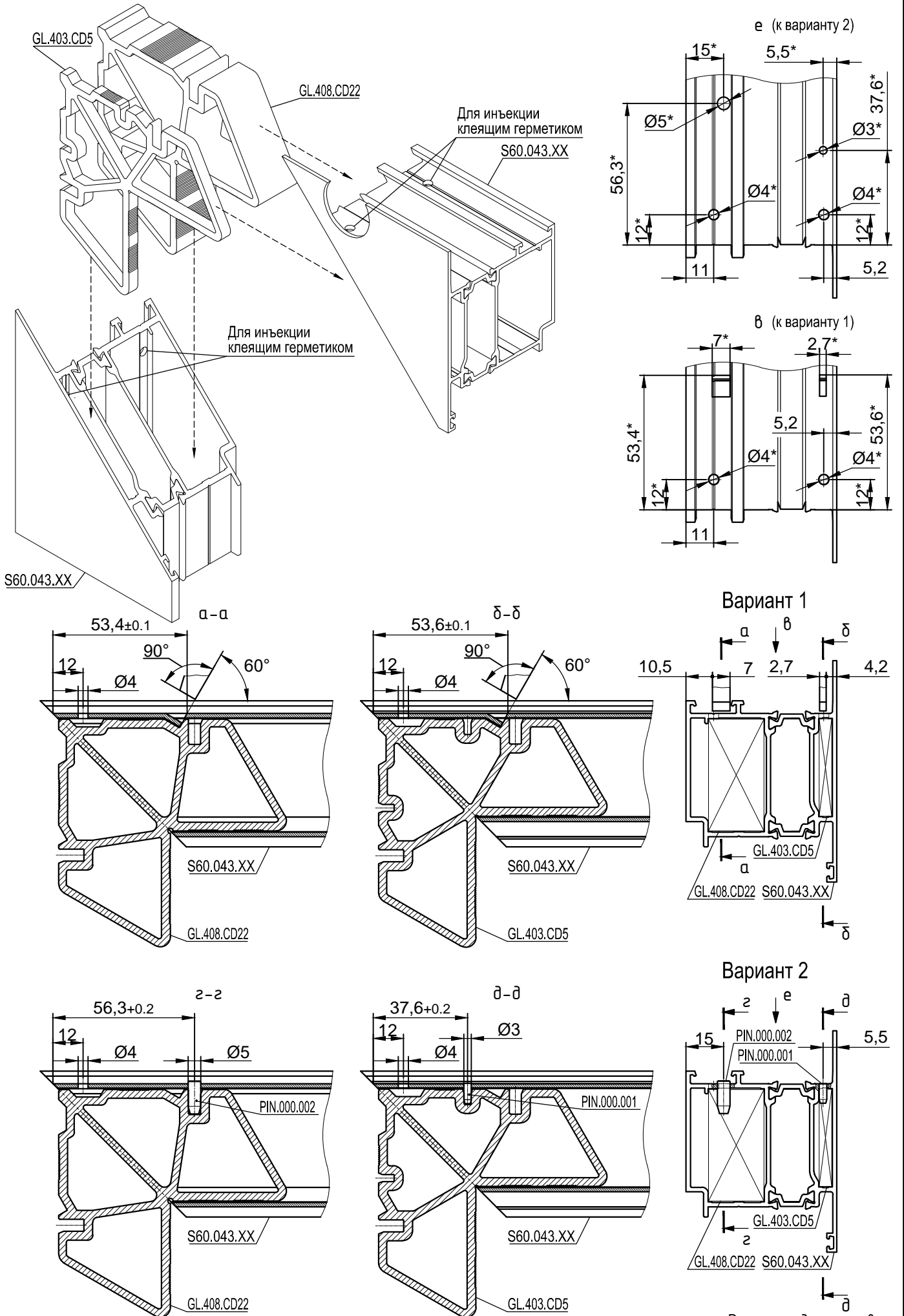




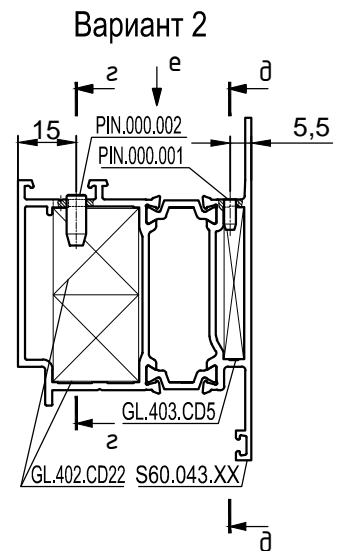
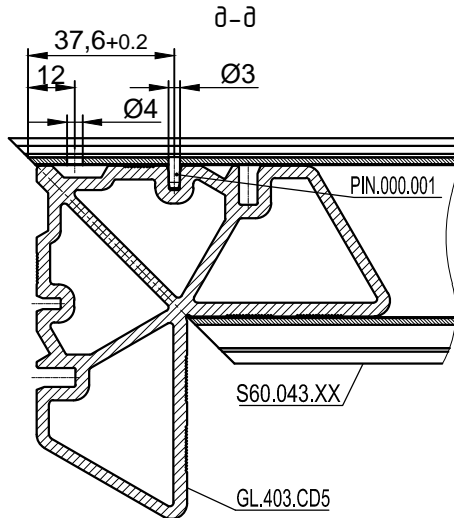
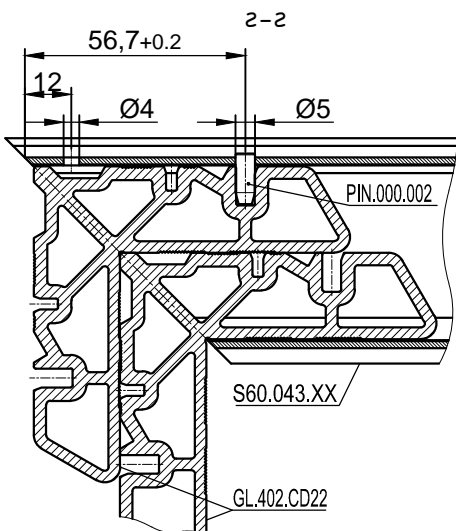
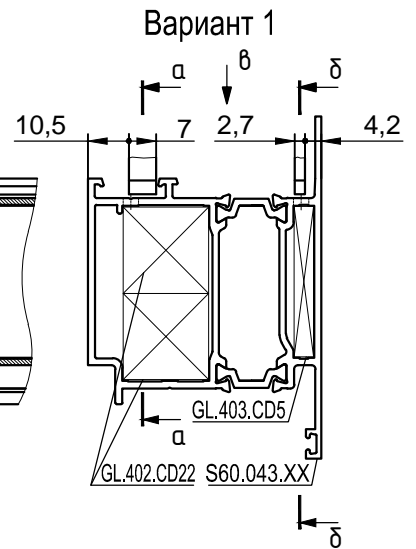
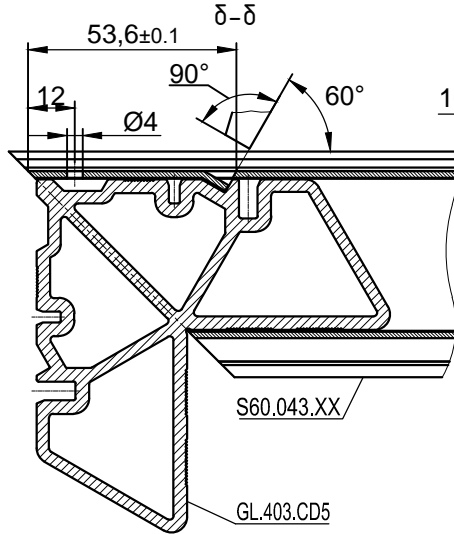
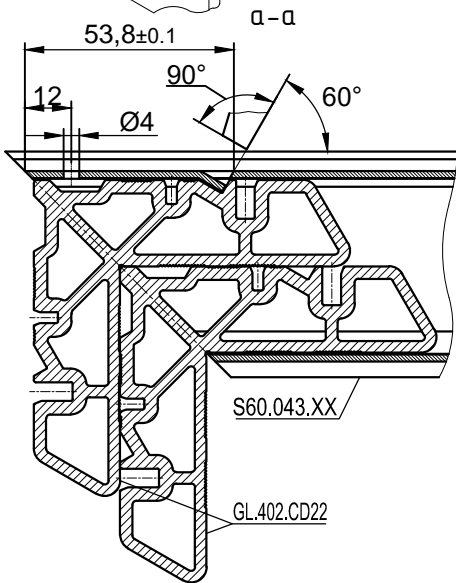
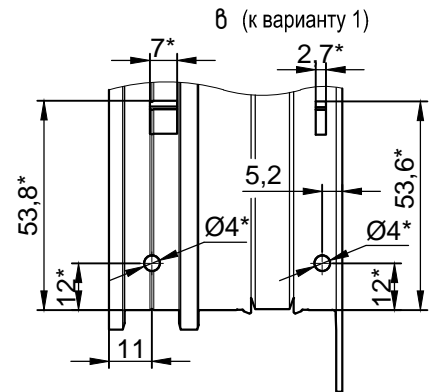
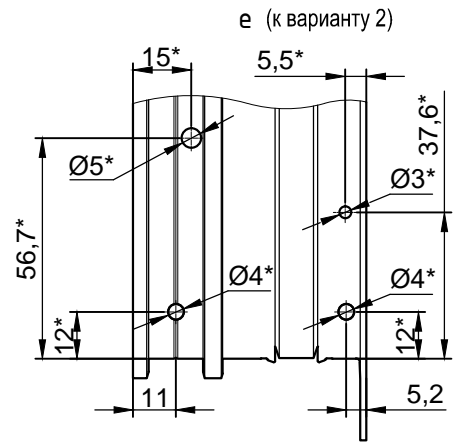
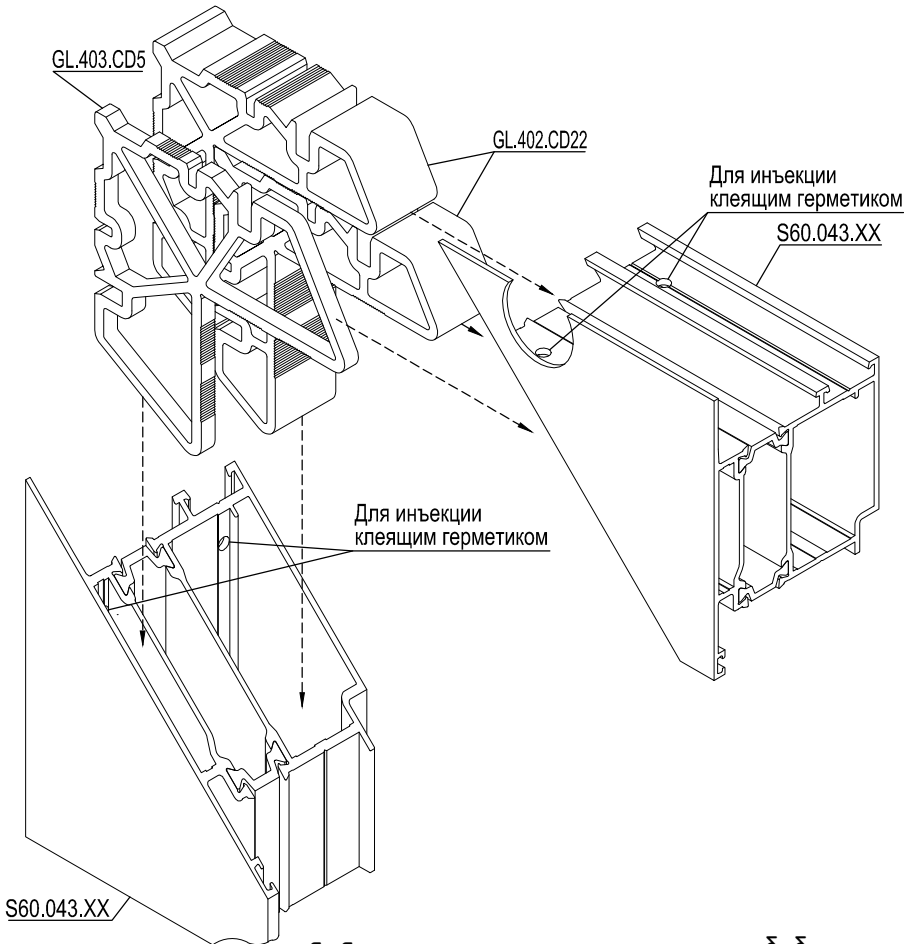
\* Размеры для справок.



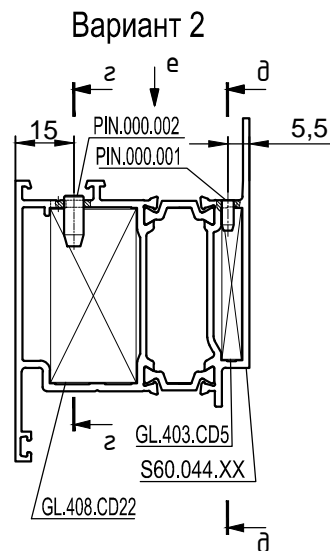
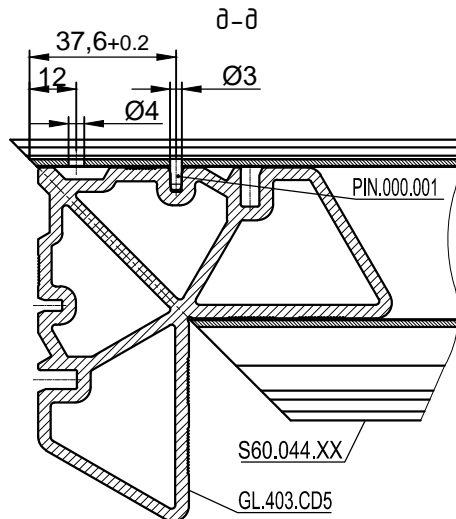
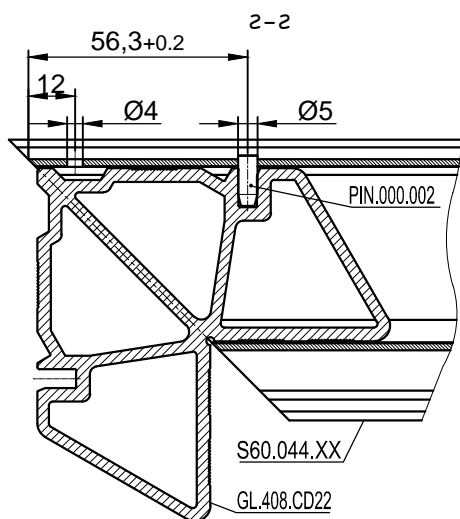
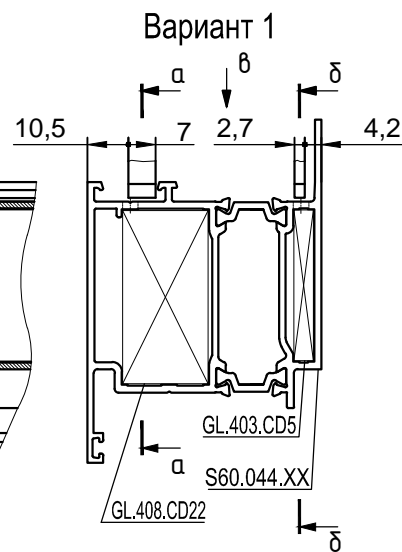
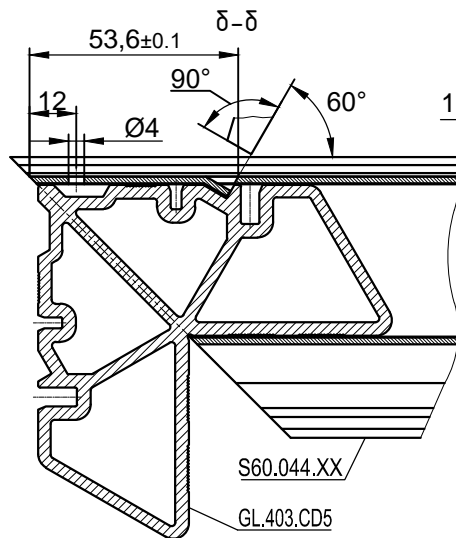
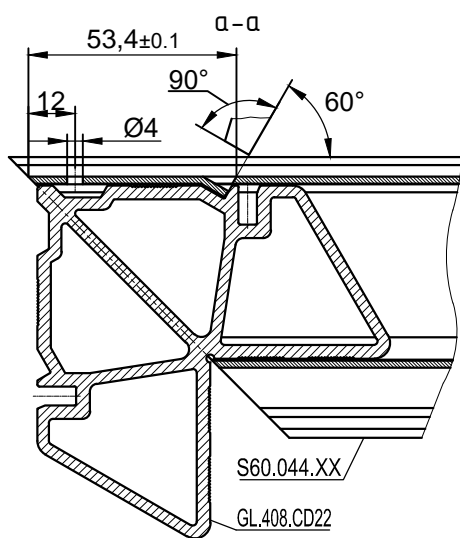
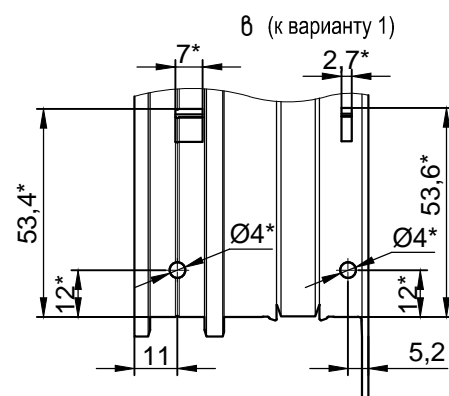
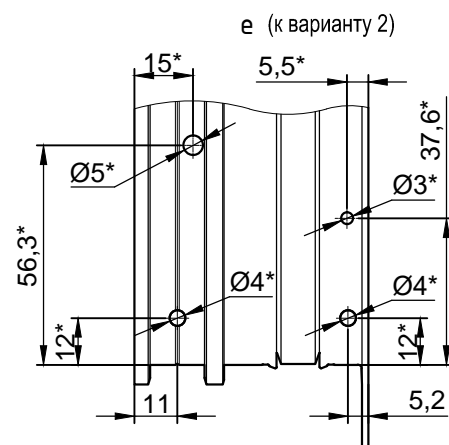
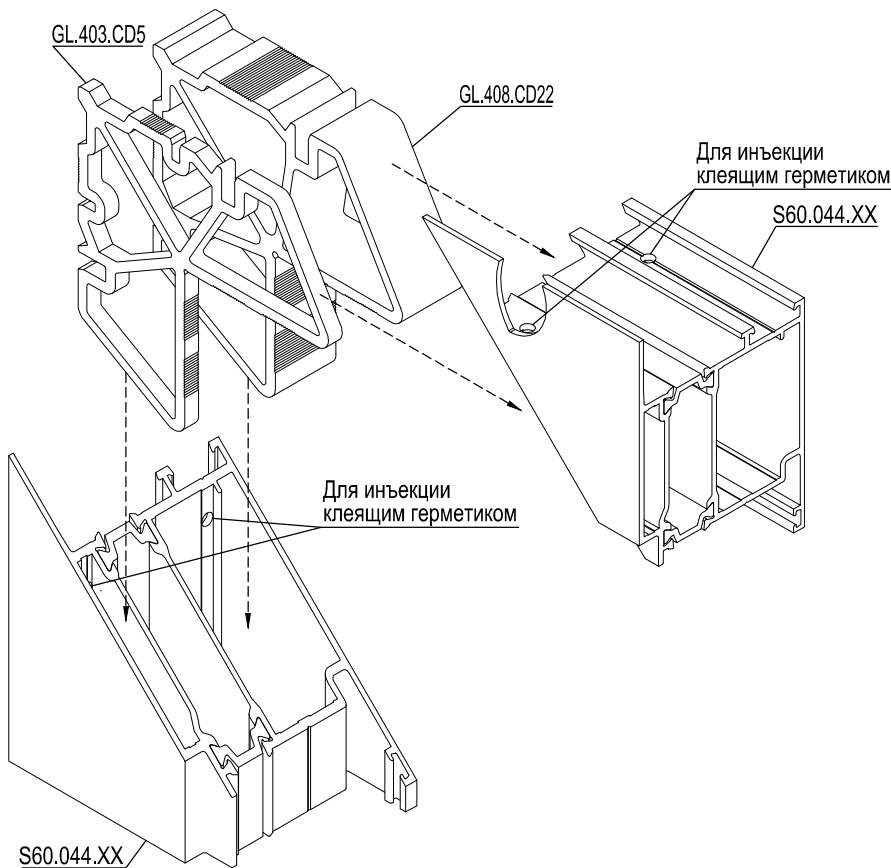
\* Размеры для справоч.



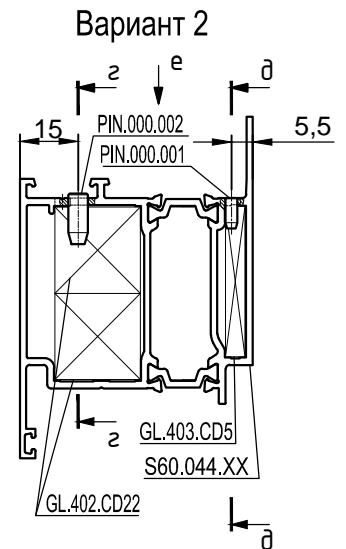
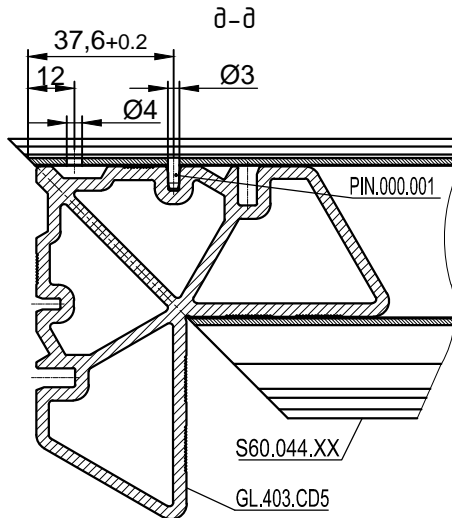
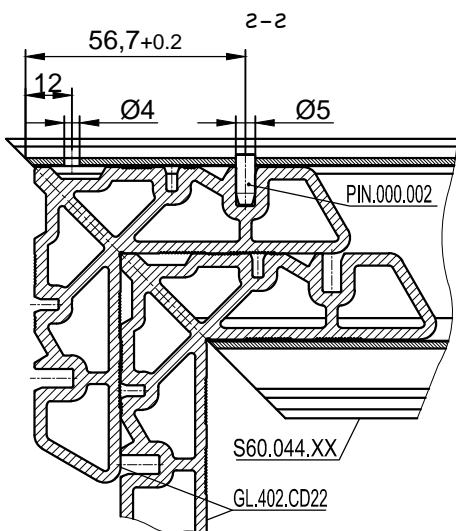
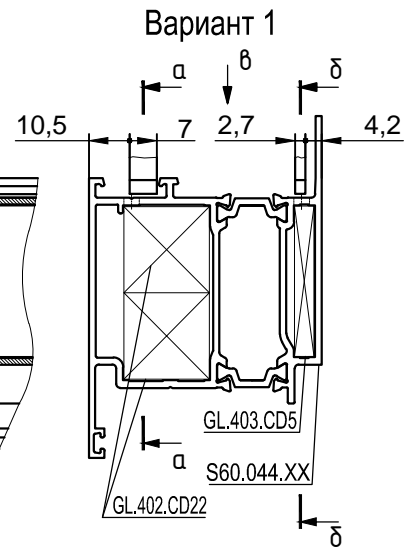
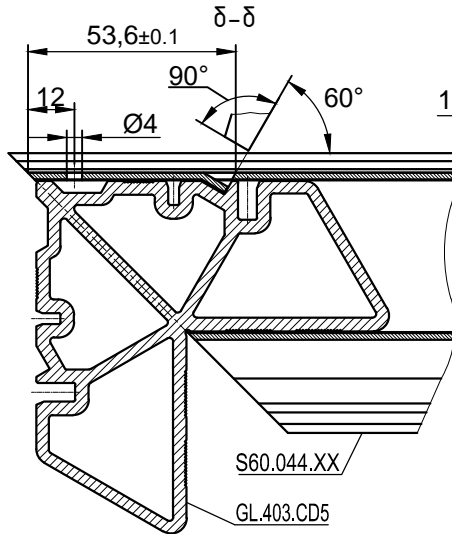
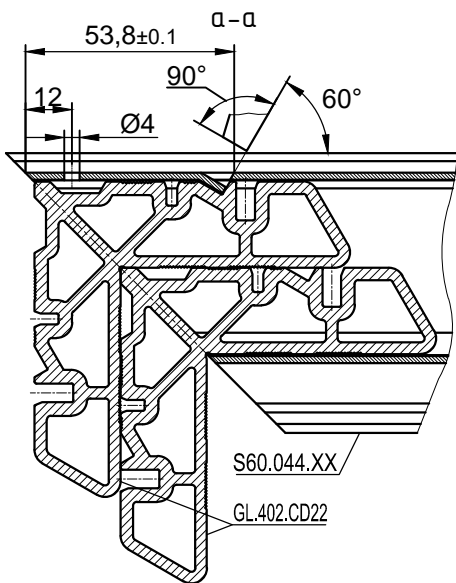
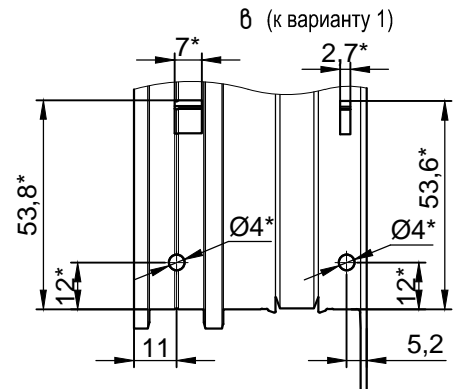
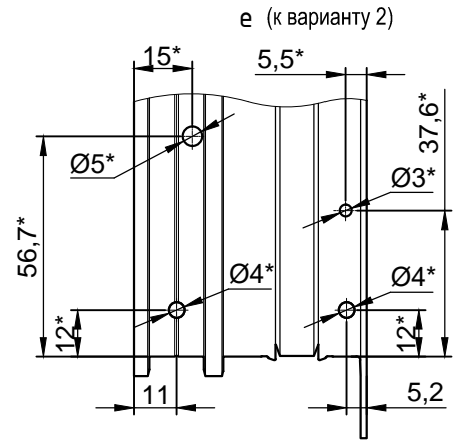
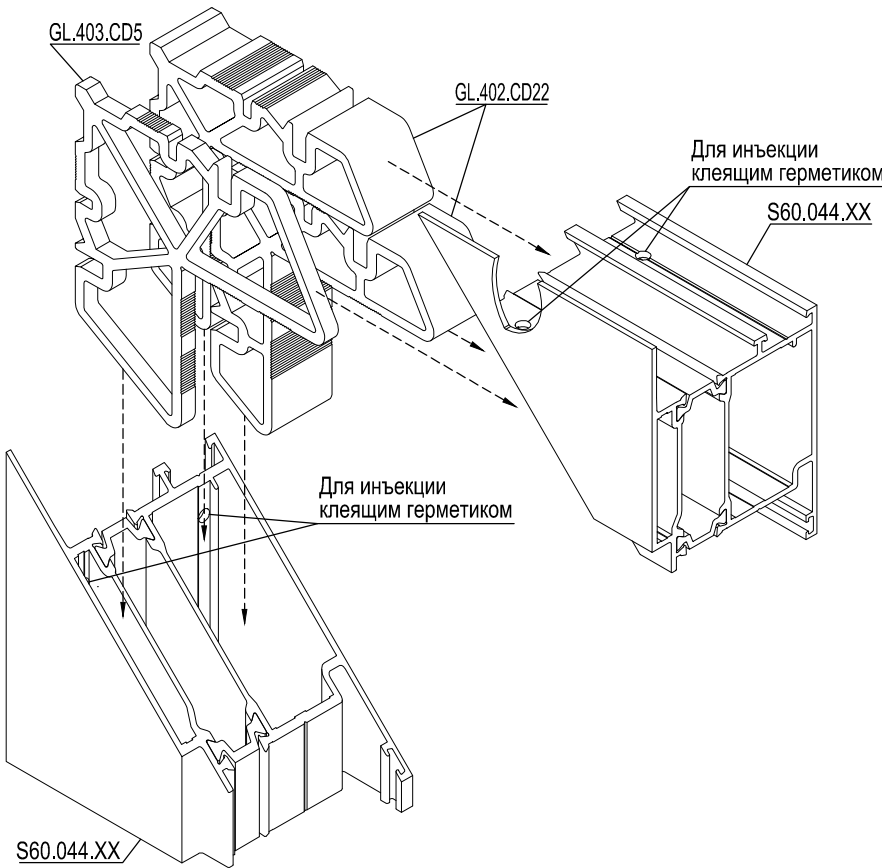
\* Размеры для справок.



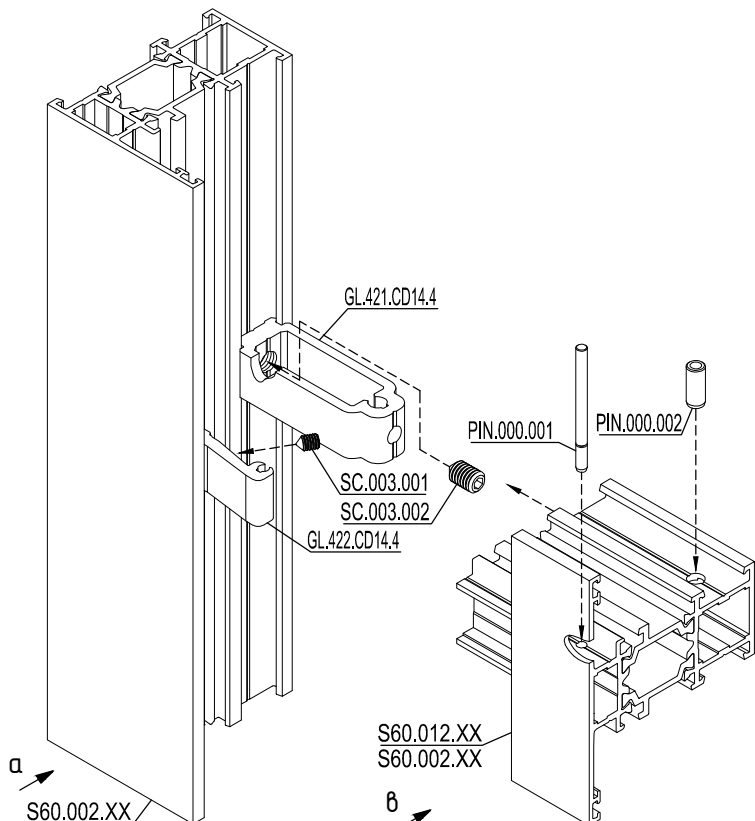
\* Размеры для справок.



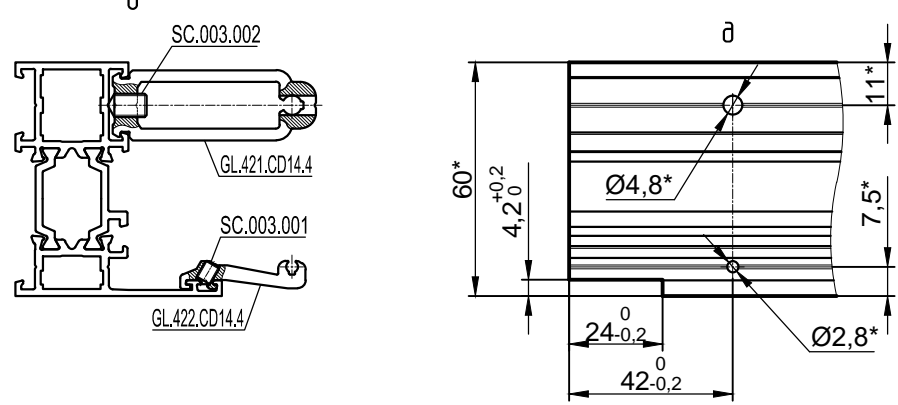
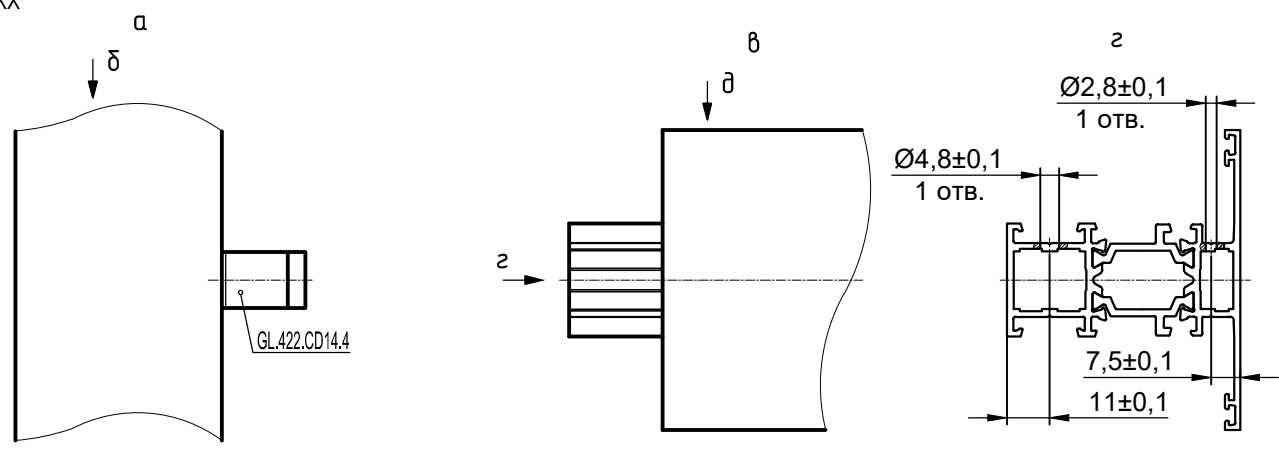
\* Размеры для справок.



\* Размеры для справок.

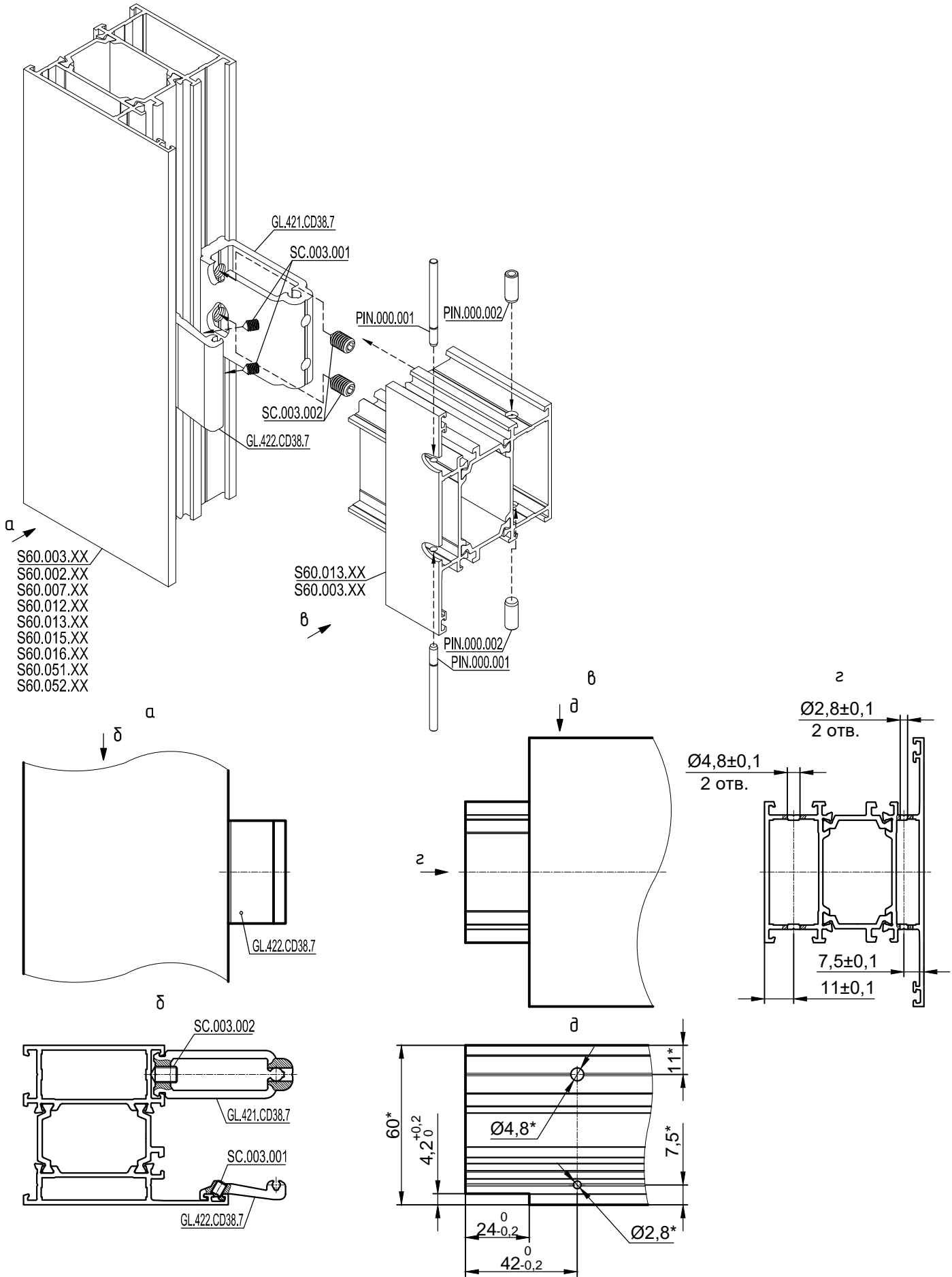


- S60.002.XX
- S60.003.XX
- S60.007.XX
- S60.012.XX
- S60.013.XX
- S60.015.XX
- S60.016.XX
- S60.051.XX
- S60.052.XX



\* Размеры для справок.

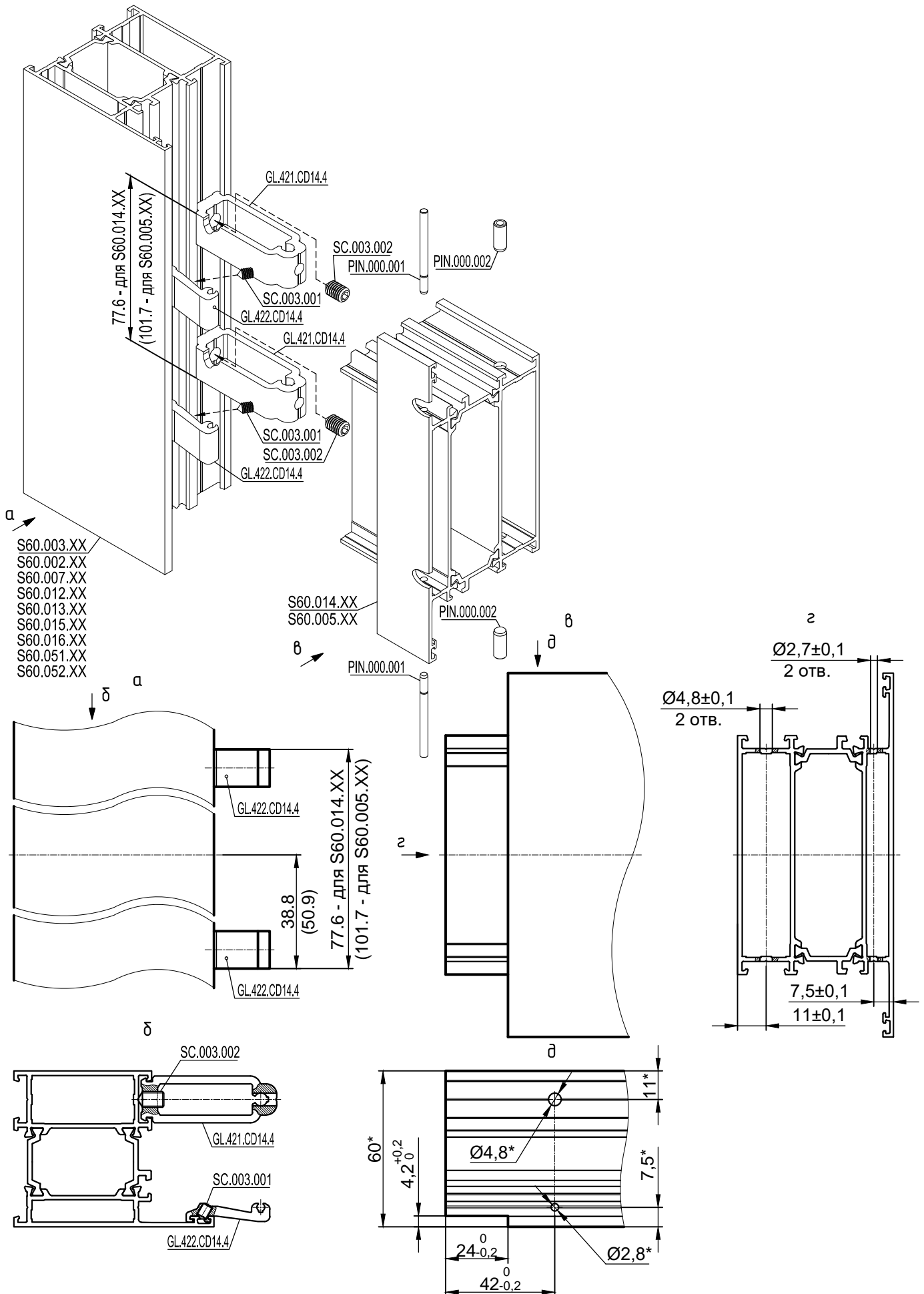
# На листе изображены обработка и сборка профилей S60.012.XX и S60.002.XX с помощью Т-соединителей. Для других профилей (см. профили ниже линии обозначения изображенных профилей) обработка, сборка, применяемые Т-соединители и их комплектующие аналогичны.



\* Размеры для справок.

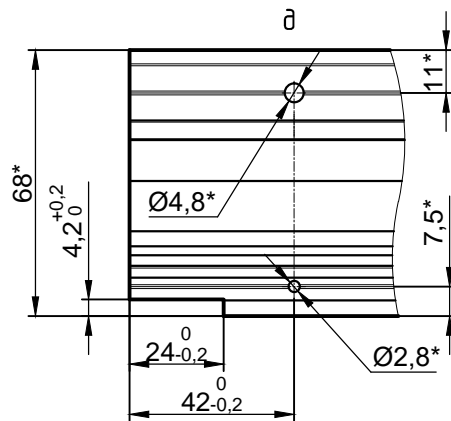
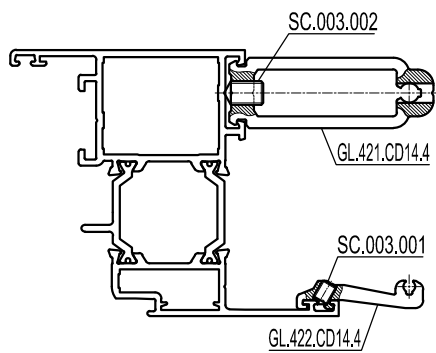
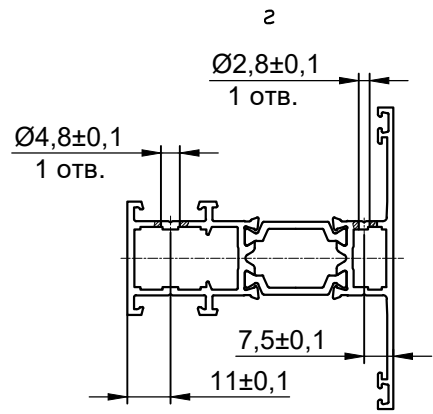
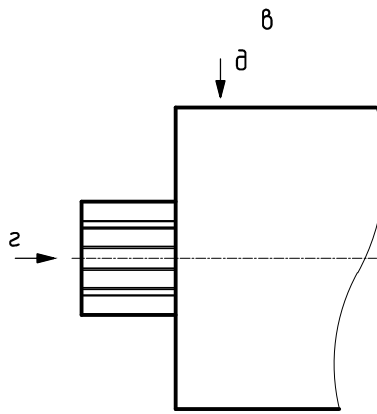
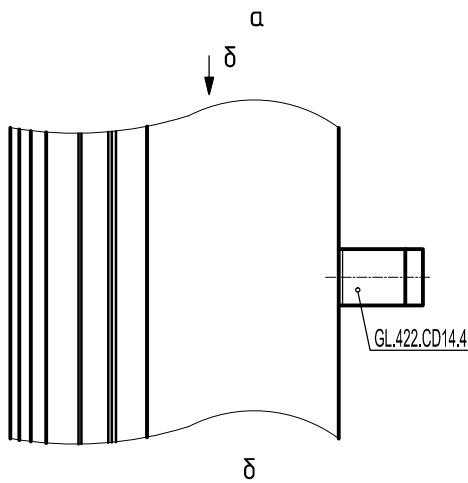
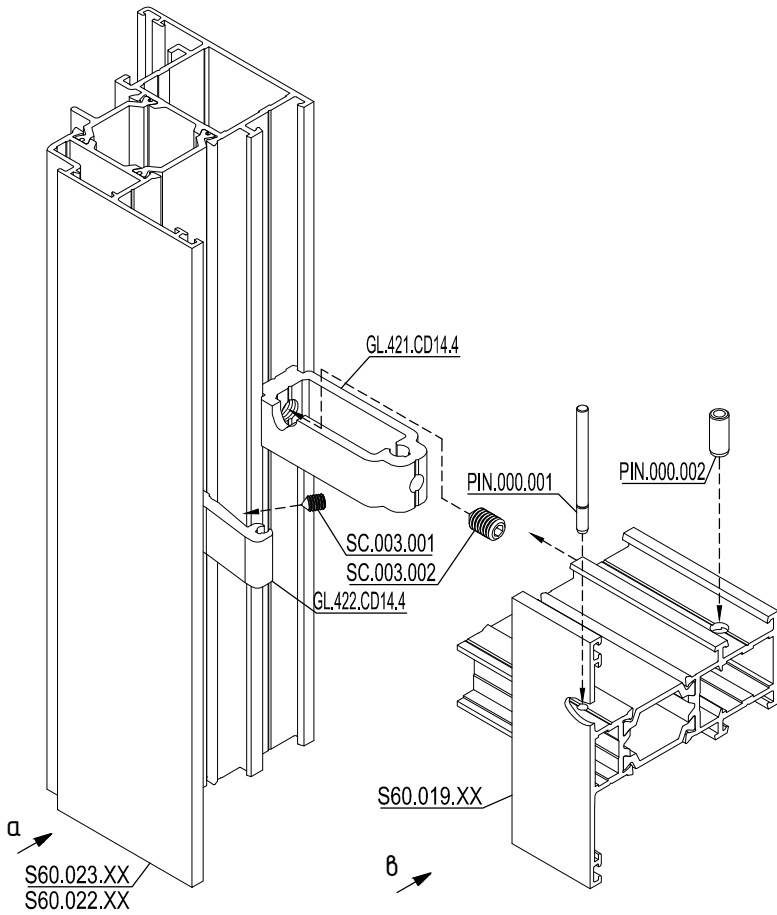
# На листе изображены обработка и сборка профилей S60.013.XX и S60.003.XX с помощью Т-соединителей. Для других профилей (см. профили ниже линии обозначения изображенных профилей) обработка, сборка, применяемые Т-соединители и их комплектующие аналогичны.





\* Размеры для справок.

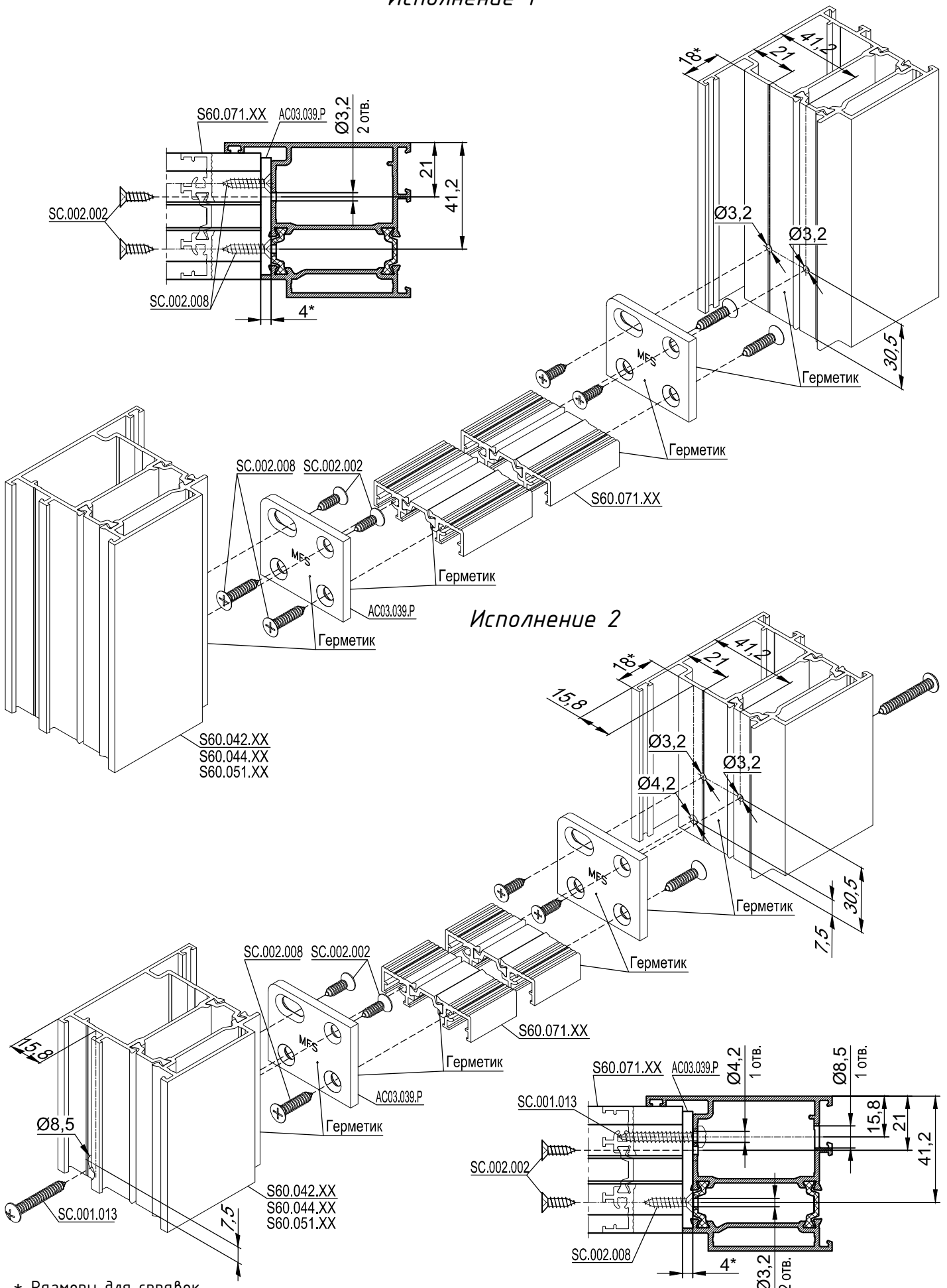
# На листе изображены обработка и сборка профилей S60.014.XX и S60.003.XX с помощью Т-соединителей. Для других профилей (см. профили ниже линии обозначения изображенных профилей) обработка, сборка, применяемые Т-соединители и их комплектующие аналогичны.



\* Размеры для справок.

# На листе изображены обработка и сборка профилей S60.019.XX и S60.023.XX с помощью Т-соединителей. Для других профилей (см. профили ниже линии обозначения изображенных профилей) обработка, сборка, применяемые Т-соединители и их комплектующие аналогичны.

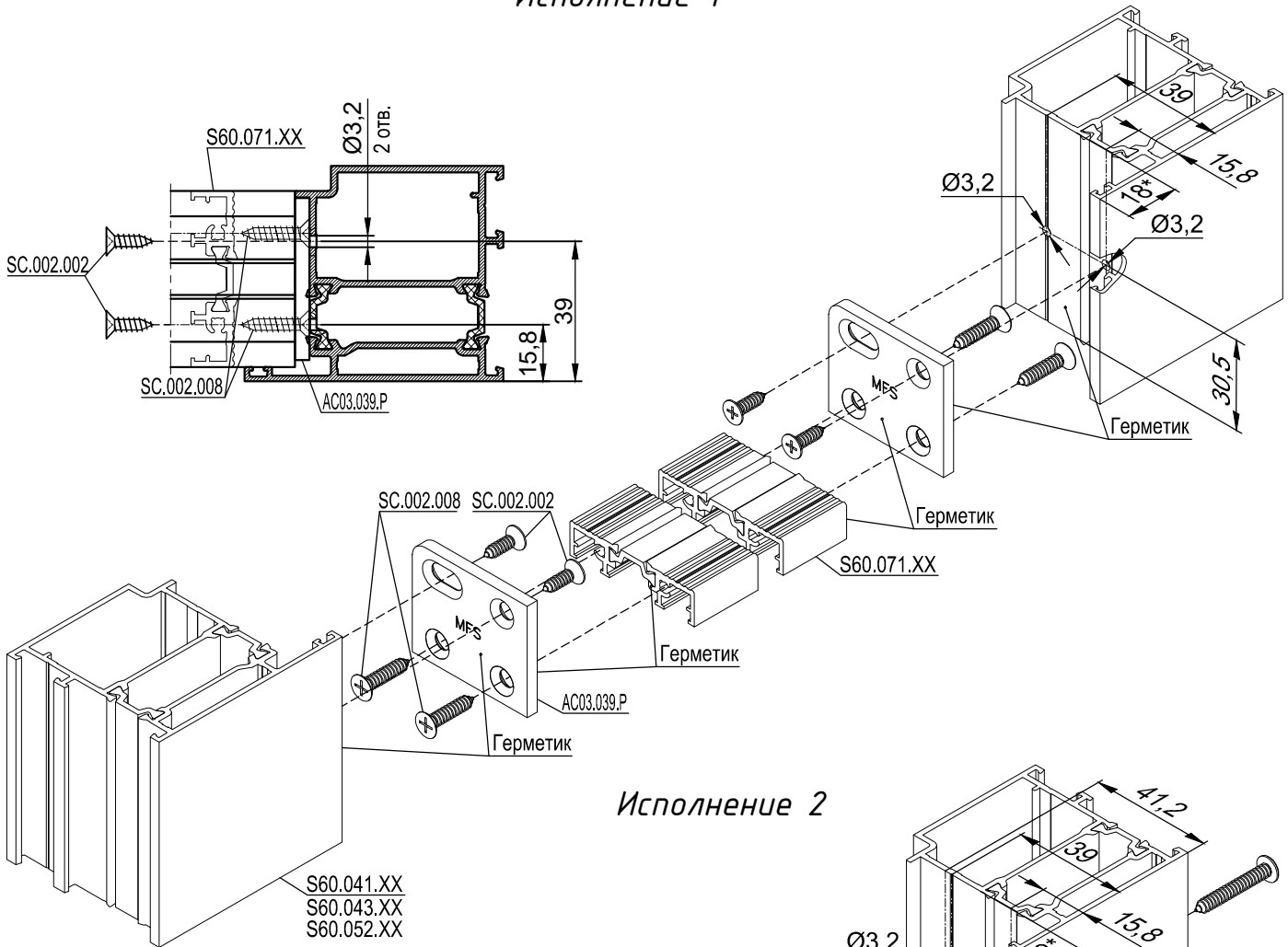
## Исполнение 1



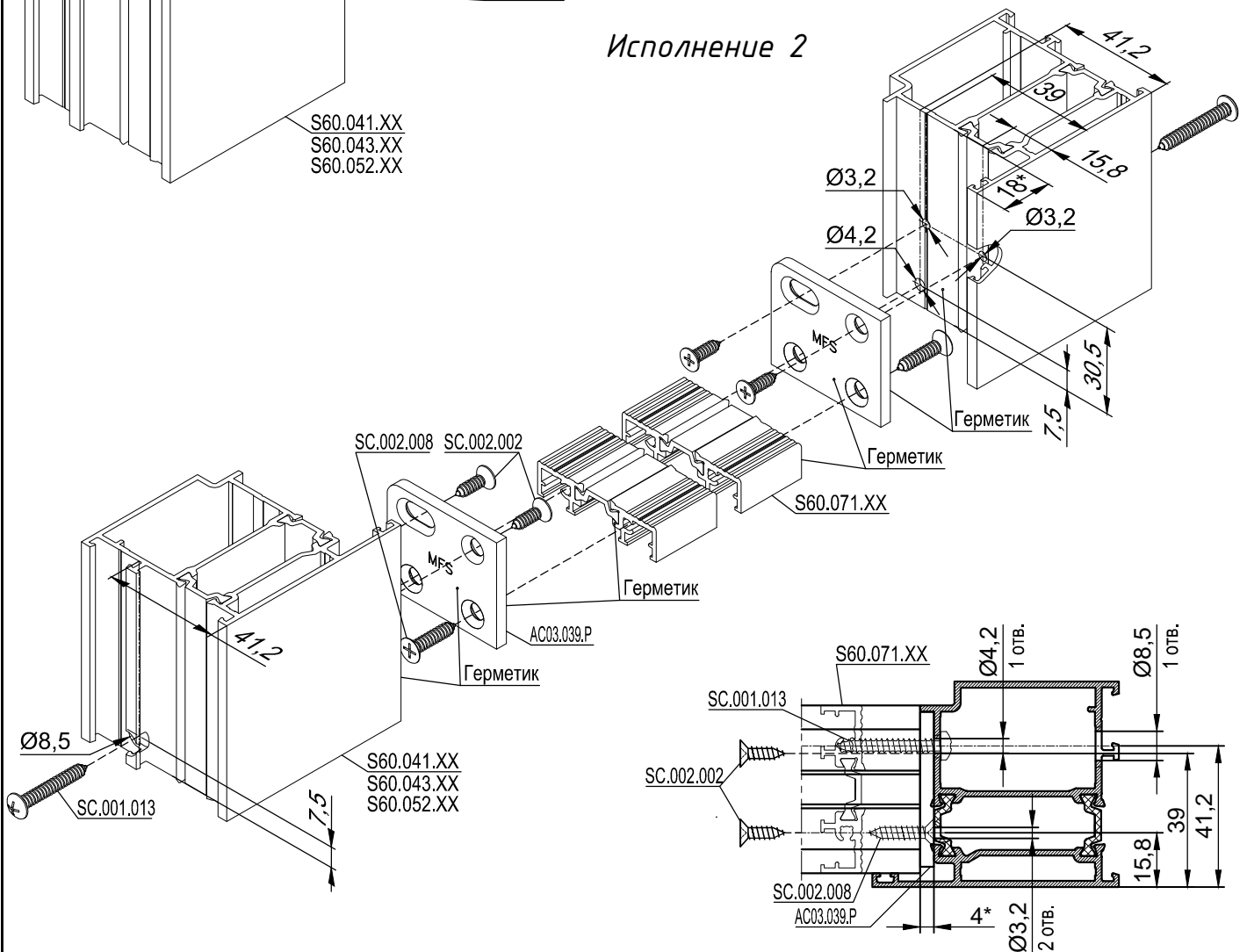
\* Размеры для справок.

# На листе изображены обработка и сборка профилей S60.071.XX и S60.042.XX. Для других профилей (см. профили ниже линии обозначения изображенных профилей) обработка, сборка, применяемые соединители и их комплектующие аналогичны.

## Исполнение 1

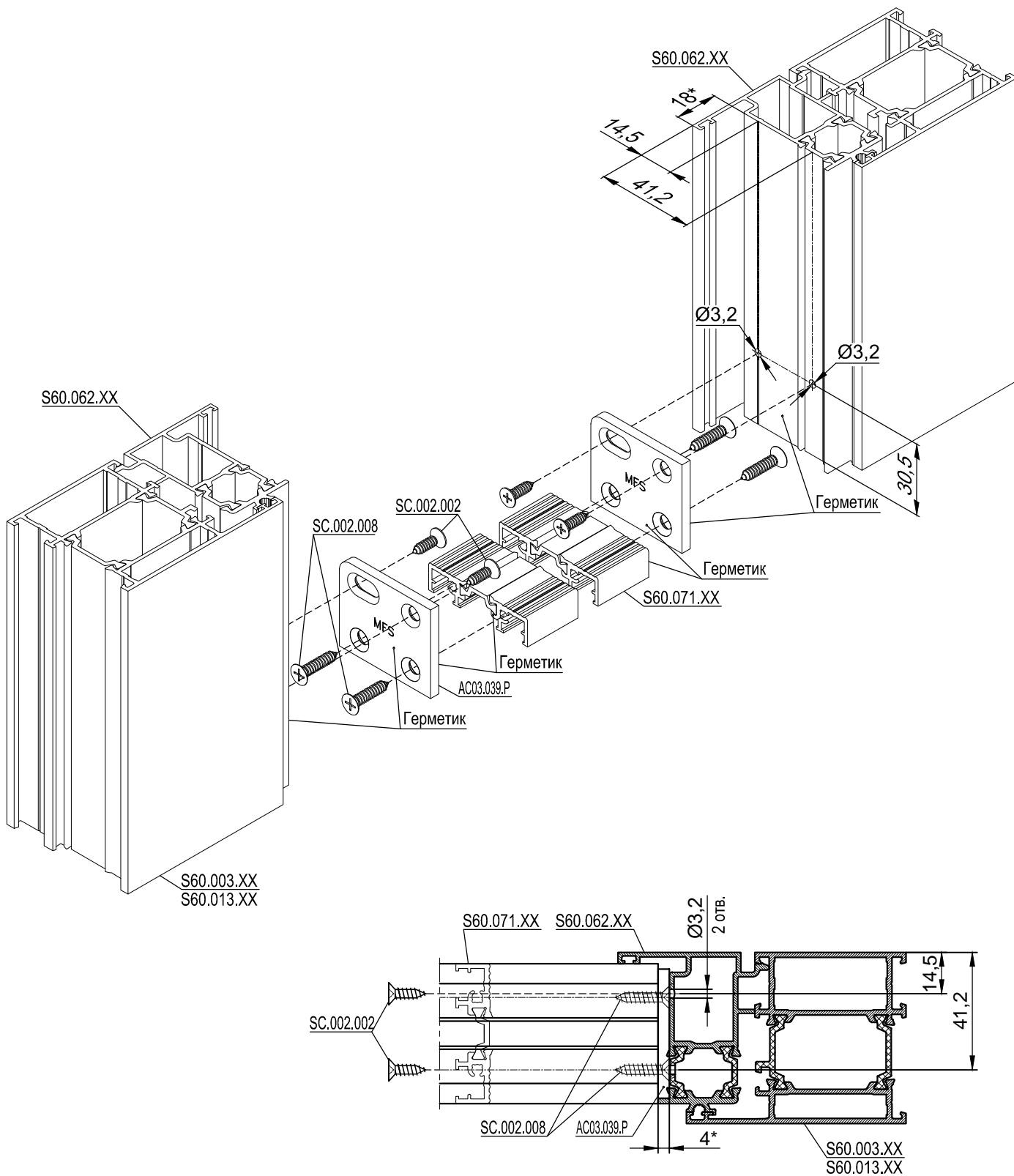


## Исполнение 2



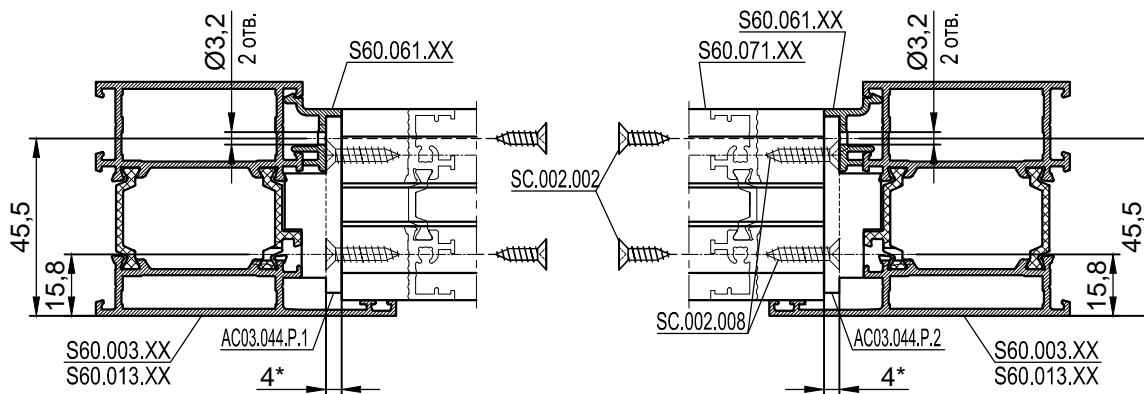
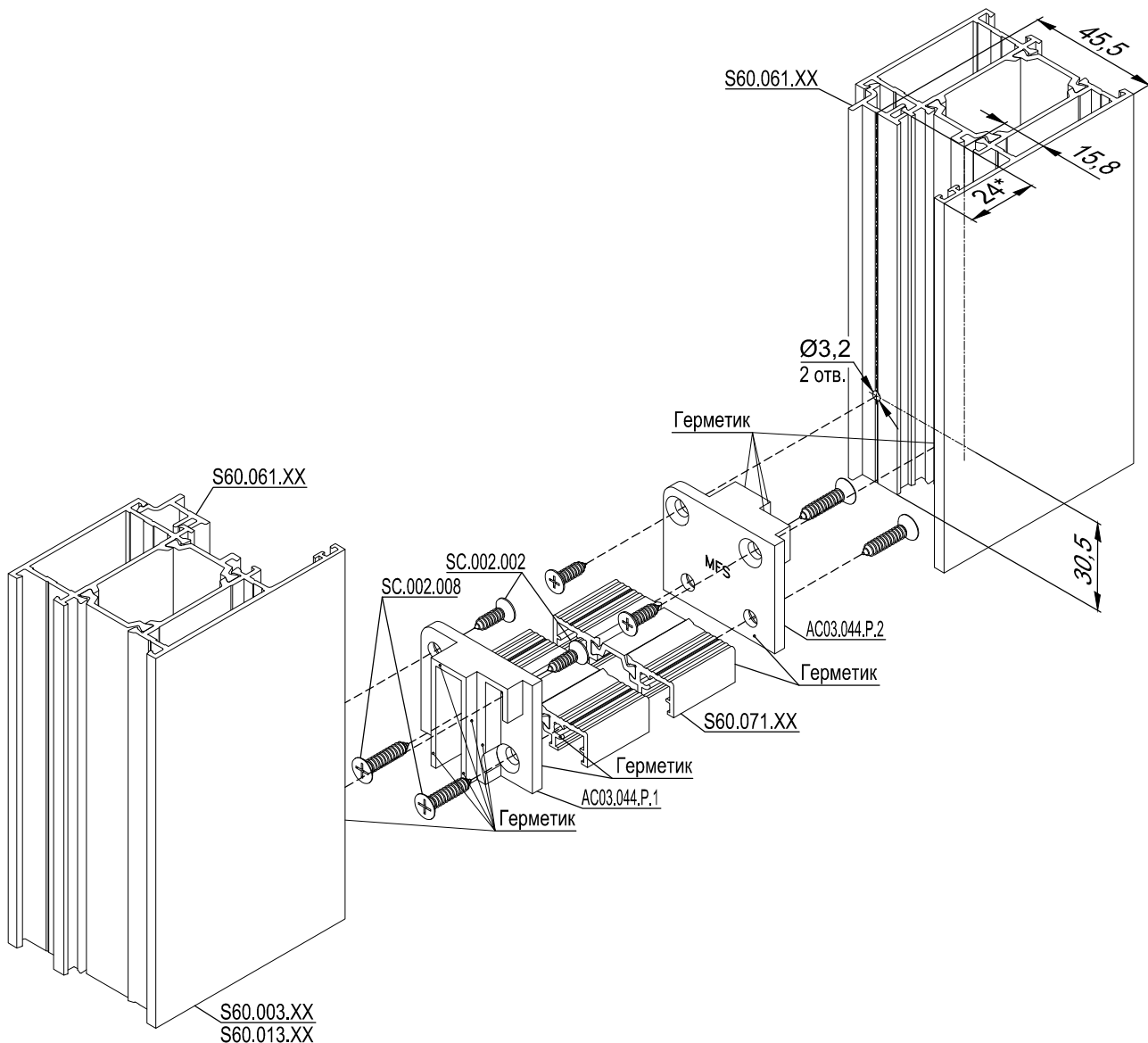
\* Размеры для справок.

# На листе изображены обработка и сборка профилей S60.071.XX и S60.041.XX. Для других профилей (см. профили ниже линии обозначения изображенных профилей) обработка, сборка, применяемые соединители и их комплектующие аналогичны.



\* Размеры для справок.

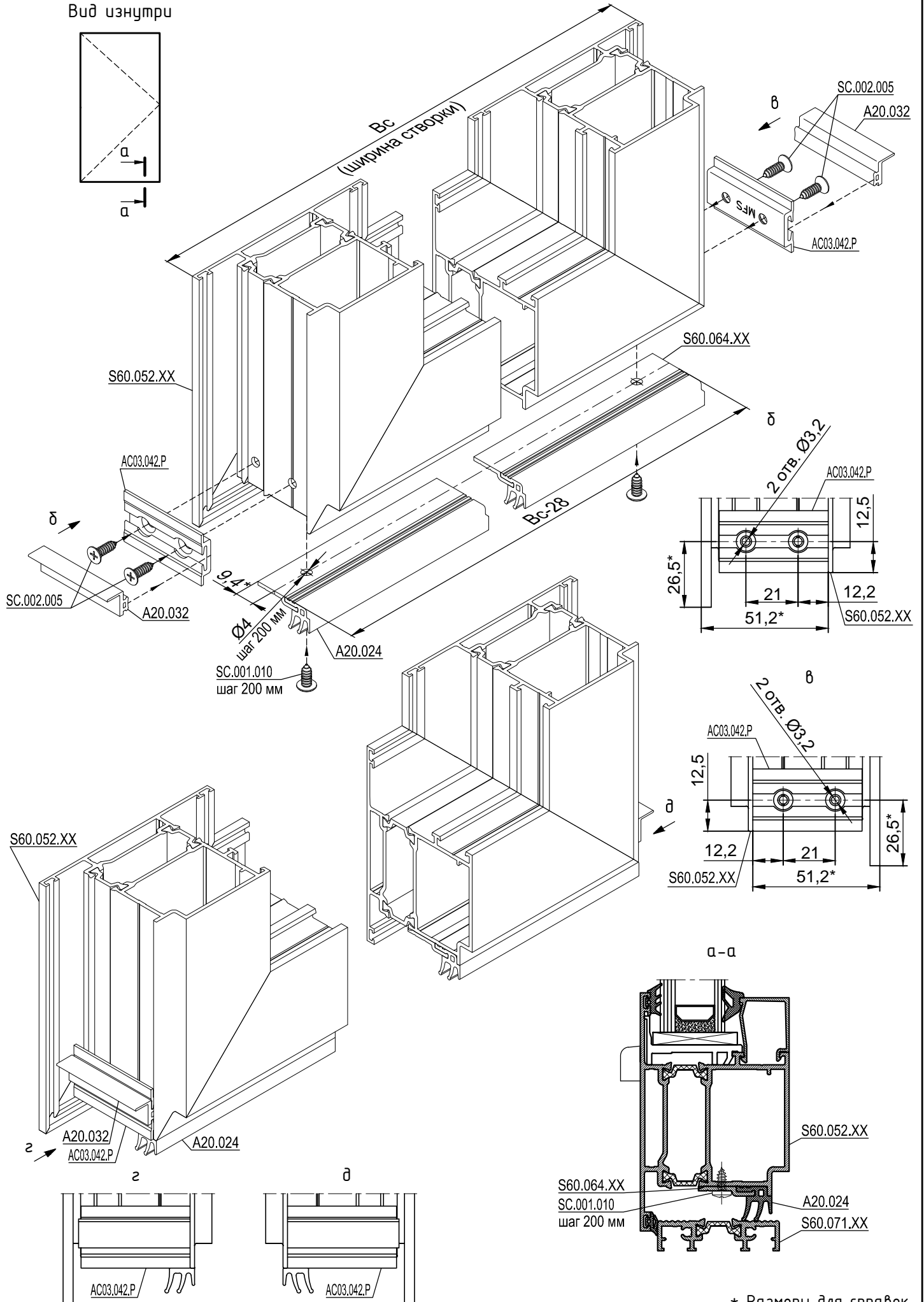
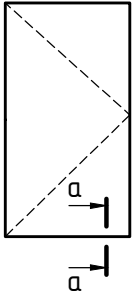
# На листе изображены обработка и сборка профилей S60.071.XX и S60.003.XX с S60.062.XX. Для других профилей (см. профили ниже линии обозначения изображенных профилей) обработка, сборка, применяемые соединители и их комплектующие аналогичны.



\* Размеры для справок.

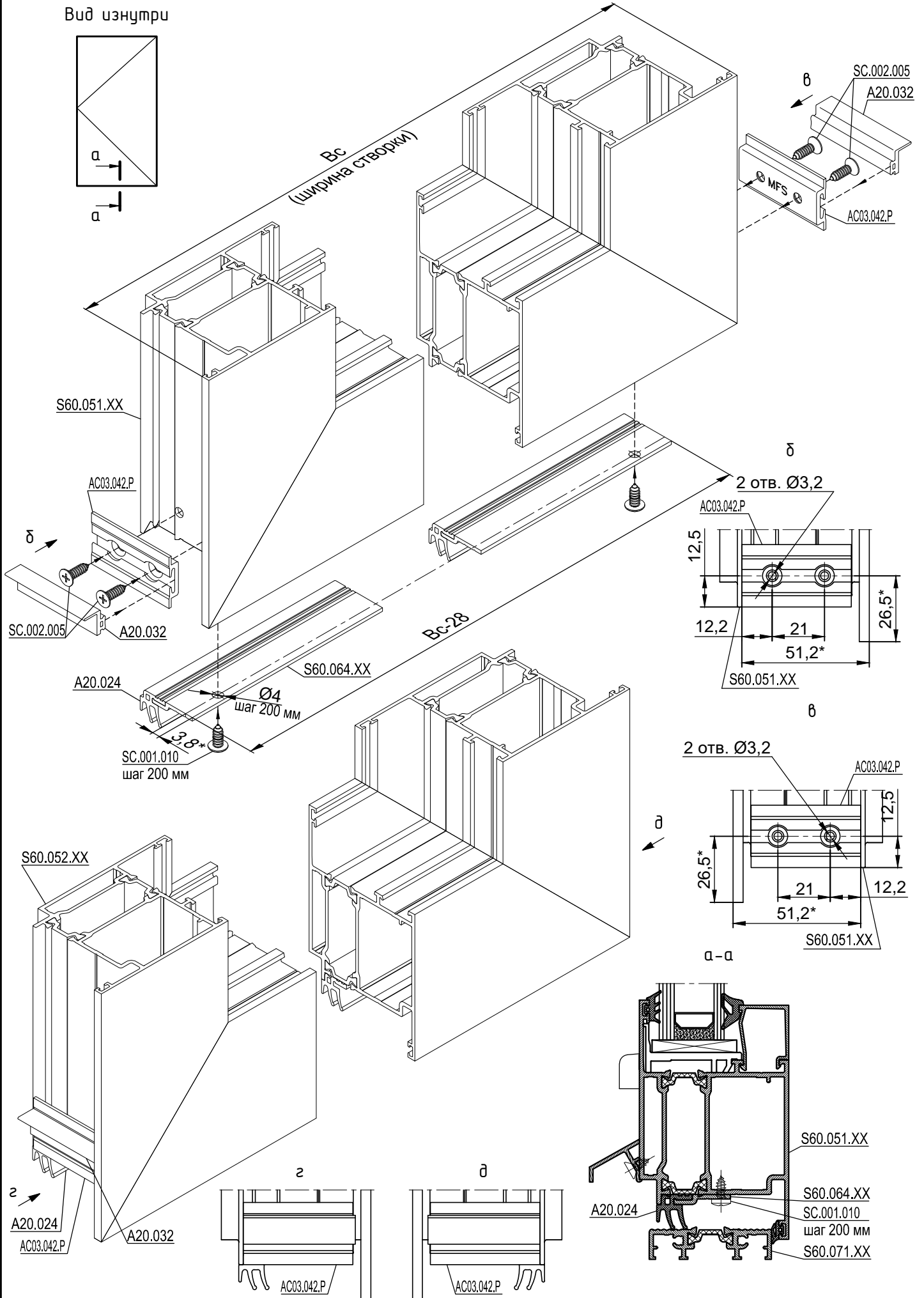
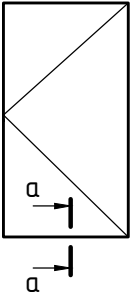
# На листе изображены обработка и сборка профилей S60.071.XX и S60.003.XX с S60.061.XX. Для других профилей (см. профили ниже линии обозначения изображенных профилей) обработка, сборка, применяемые соединители и их комплектующие аналогичны.

Вид изнутри



\* Размеры для справк.

Вид изнутри

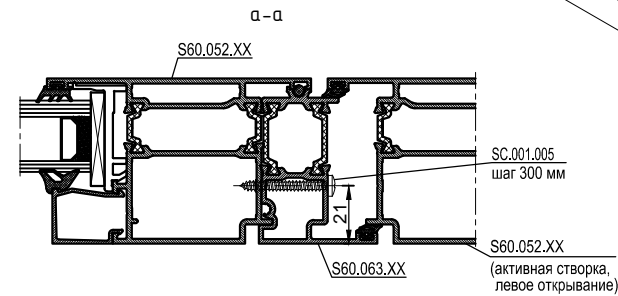
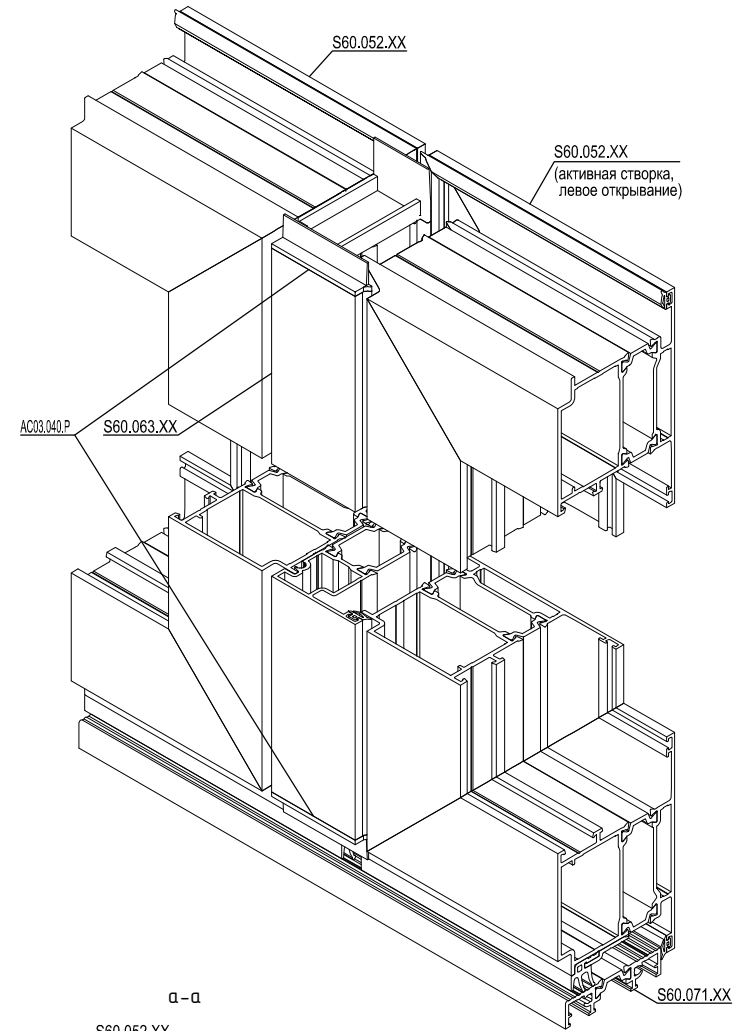
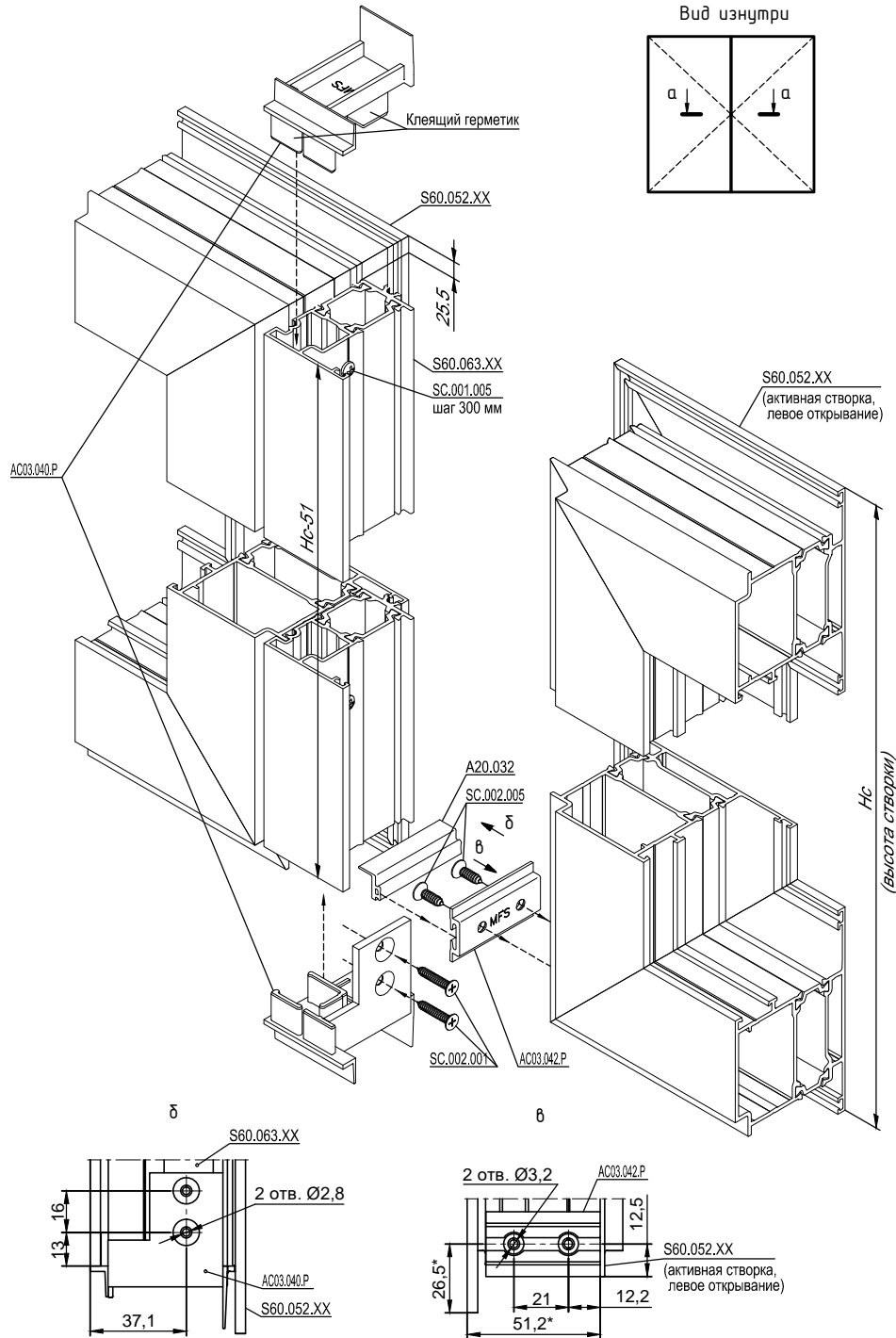
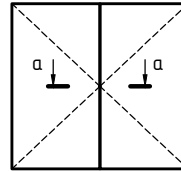


\* Размеры для справки.





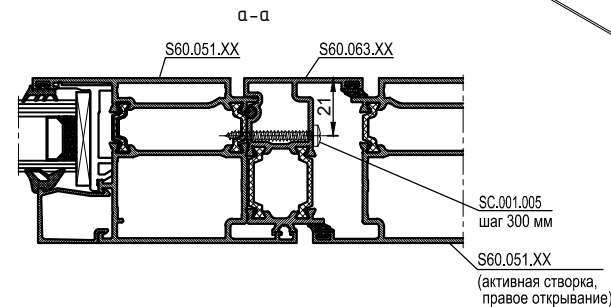
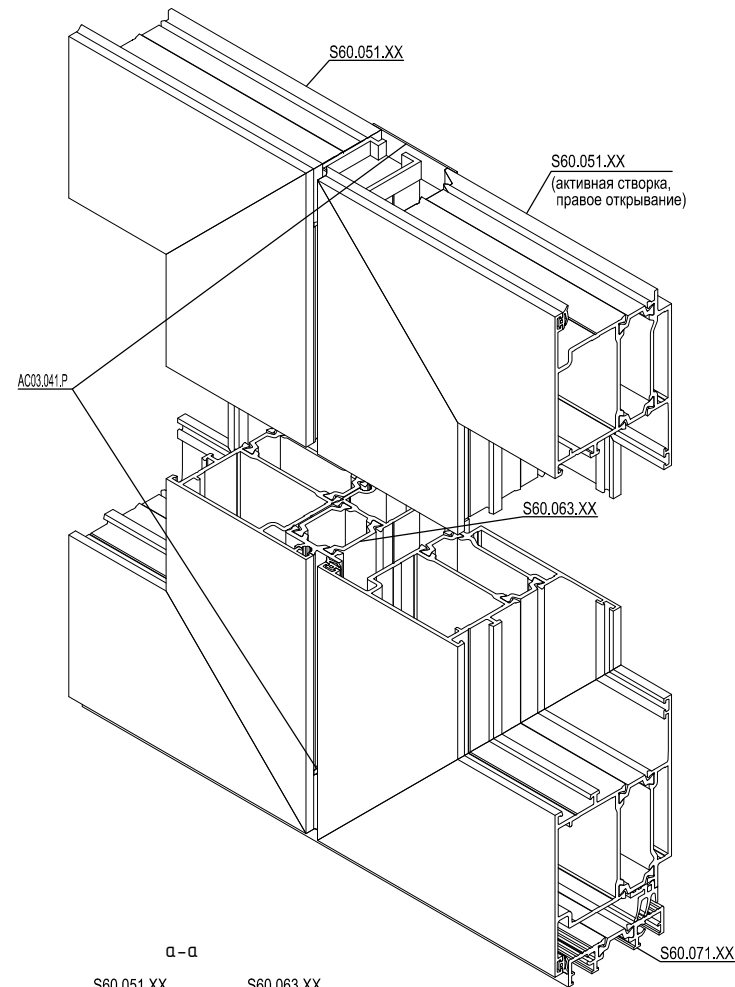
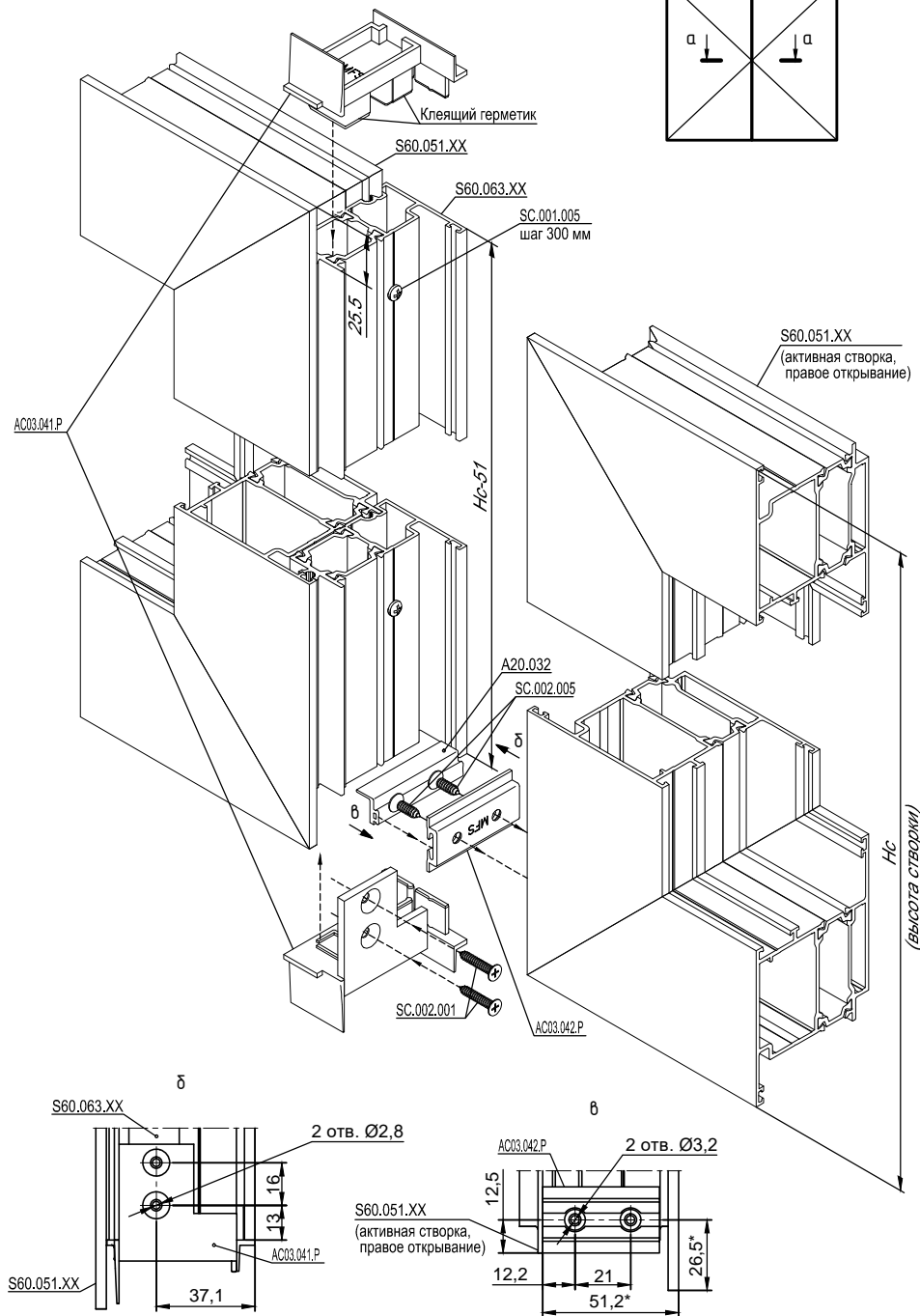
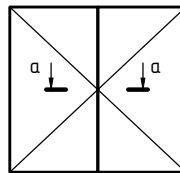
Вид изнутри



\* Размеры для справок.

# На листе изображены сборки профилей S60.052.XX, S60.063.XX и аксессуаров AC03.040.P, AC03.042.P для активной створки с левым открыванием (по DIN). Для активной створки с правым открыванием - зеркальное отражение, применяемые аксессуары - AC03.041.P, AC03.042.P.

Вид изнутри



\* Размеры для справок.

# На листе изображены сборки профилей S60.051.XX, S60.063.XX и аксессуаров AC03.041.P, AC03.042.P для активной створки с правым открыванием (по DIN). Для активной створки с левым открыванием - зеркальное отражение, применяемые аксессуары - AC03.040.P, AC03.042.P.